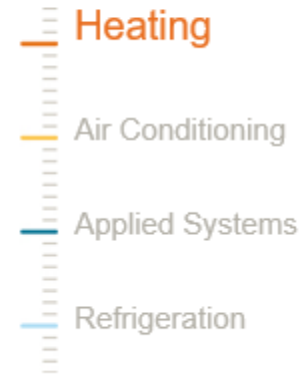




All Seasons
°CLIMATE COMFORT



Hydraulische schema's Daikin Intergas Add-on / Monobloc hybride



Schema Hybride

De hieronder getoonde schema's zijn vereenvoudigde schema's om inzicht te geven in de aangeboden installatie. Dit zijn basisschema's, zonder vermelding van de installatietechnische appendages zoals onder andere:

- ❖ Kleppen
- ❖ Afsluiters
- ❖ Beveiligingen
- ❖ Naregelingen
- ❖ etc.

De installateur dient een klant specifiek installatieschema te maken. Deze kan eventueel ter controle naar Daikin worden gestuurd.

Voedingen

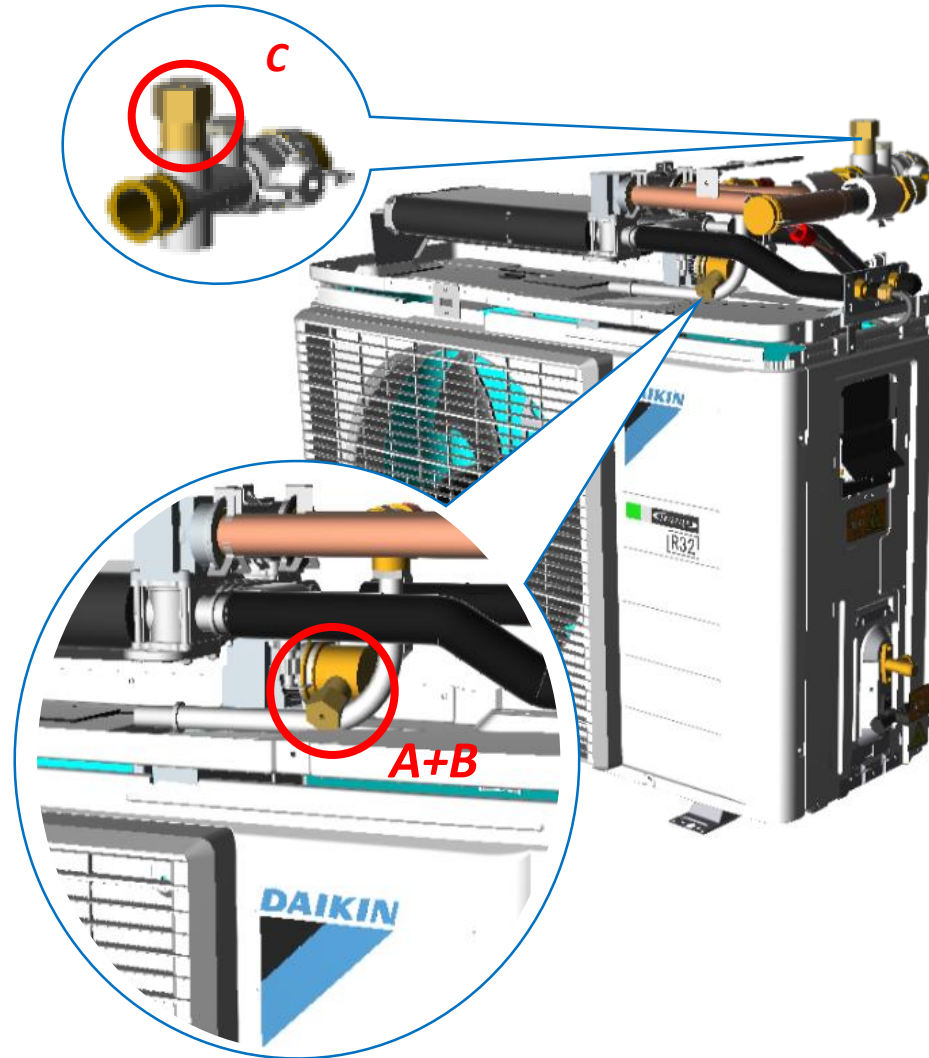
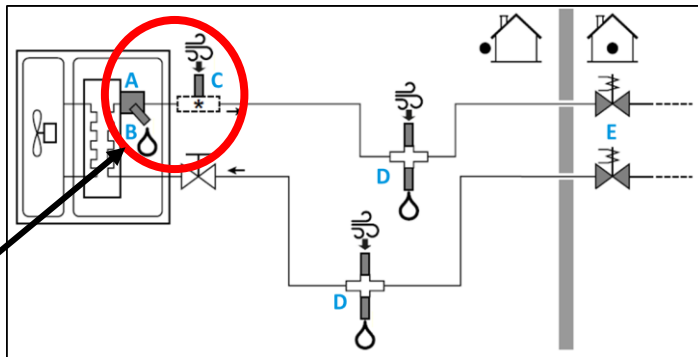
Bij sommige binnendelen is het mogelijk dat er verschillende voedingen aanwezig zijn (voeding vanuit buitendeel en back up heater) Als dit het geval is adviseren wij een sticker te plaatsen waarop gewaarschuwd wordt voor meerdere voedingen op 1 binnendeel!

Unitbeveiliging

Standaard meegeleverd

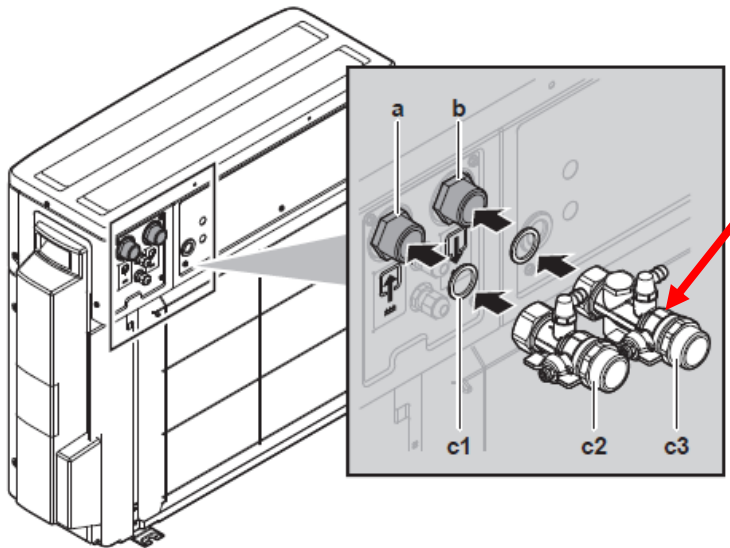
Exogel-klep (A+B) + Vacuümafsluiter (C)

- **Verplicht** (als geen glycol aan het water is toegevoegd)
- **Meegeleverd** bij de buitenunit
- Water aftappen uit systeem wanneer $T_{\text{water}} < 1^{\circ}\text{C}$
- Altijd geïnstalleerd bij **wateruitlaatpijp**



Meer informatie

kleppen zijn bedoeld om ALLEEN de unit te beschermen
(component A, B, C worden meegeleverd bij de buitenunit)



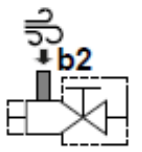
- a Waterinlaat (G1")(afkomstig van de warmteafgevers)
- b Wateruitlaat (G1")(die naar de gasboiler loopt in geval van *HY2KOMB28+32AA gasboiler)
- c1~c3 Onderdelen van optie EKBALLV1
- c1: O-ringen
- c2: Afsluiter
- c3: Afsluiter met geïntegreerde aansluiting voor de vacuümverbreker (indien van toepassing)

OPMERKING

Vacuümverbreker (b2). Om adequate afvoer via de vorstbeveiligingsklep in de buitenunit mogelijk te maken, moet de vacuümverbreker correct worden geïnstalleerd:

- rechtstreeks op de wateruitlaat van de unit, zonder lokale leidingen of klep ertussen.
- Omhoog gericht voor luchttoevoer.

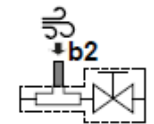
Mogelijkheid 1



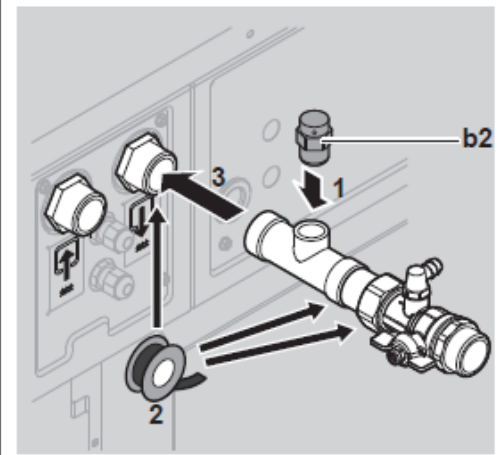
Met optie **EKBALLV1** (afsluiters met geïntegreerde verbinding voor de vacuümverbreker).

Voor de installatie-instructies, zie de installatiehandleiding van de afsluiters.

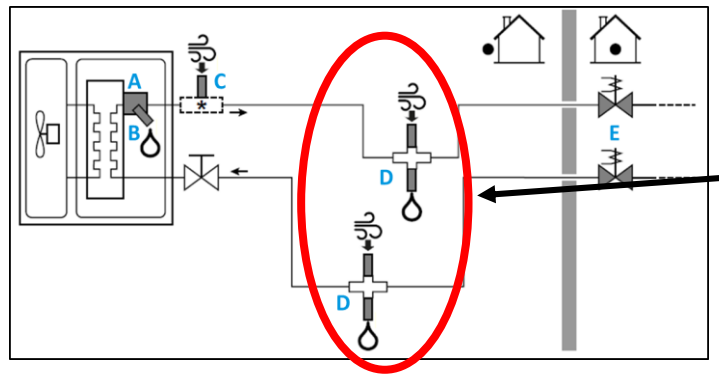
Mogelijkheid 2



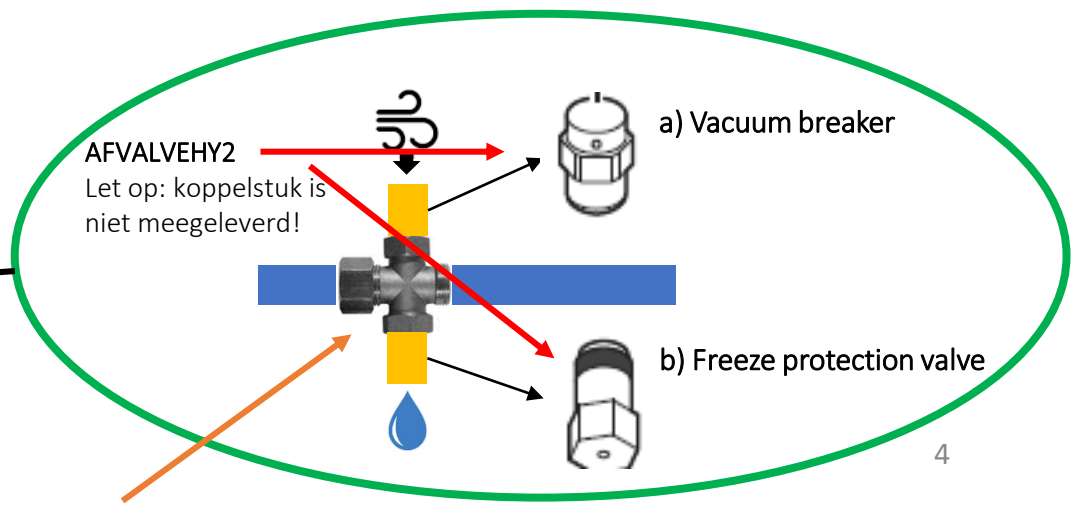
Met T-stuk (ter plaatse te voorzien)+afsluiter (ter plaatse te voorzien).



Optie: bescherming leidingwerk (indien bv buitenunit hoger staat dan de binnen unit)



Optie



AFVALVEHY2 koppeling zal gelijktijdig (-1°C) met de meegeleverde Exogel koppeling openen zodat ook het leidingwerk beschermt is tegen invriezen

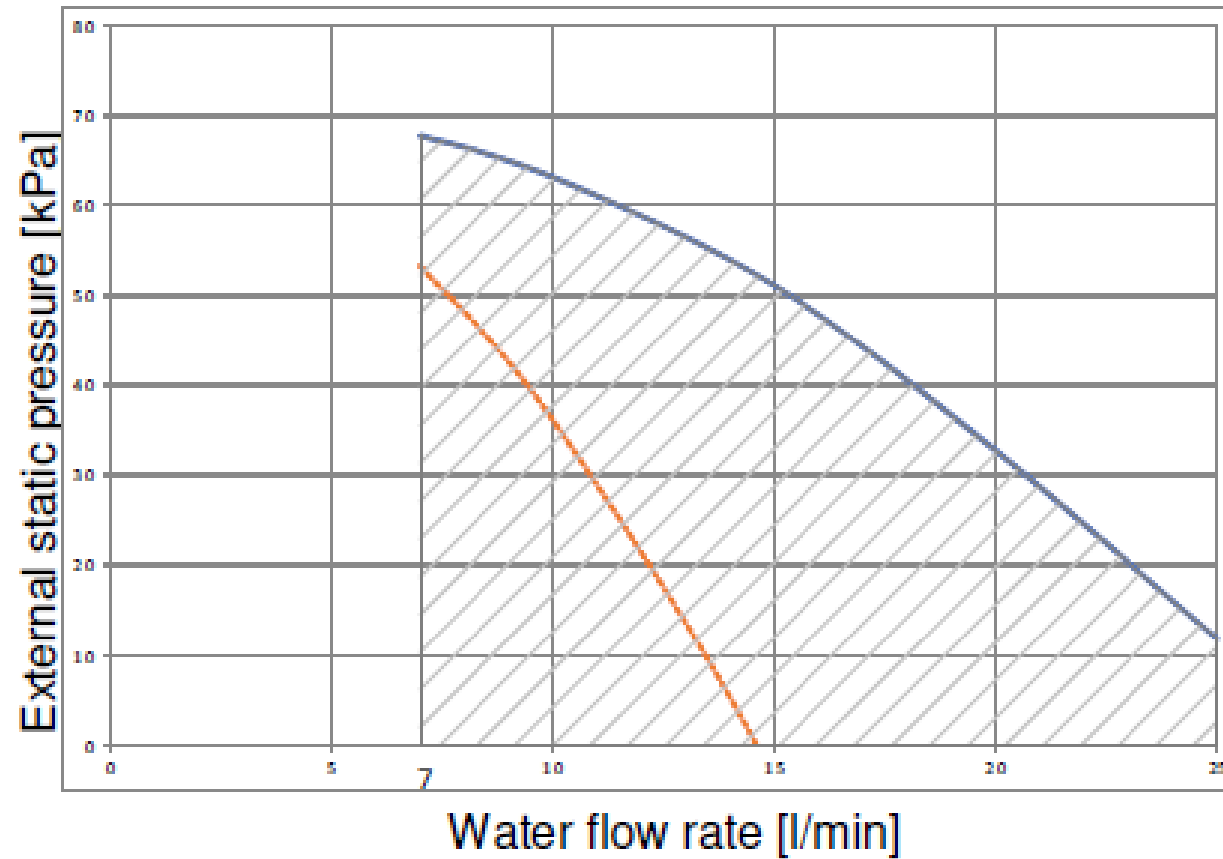
In de markt verkrijgbaar bij technische groothandel: merk Bonfix (artikelnr 87810) Hiervan dienen dan 2 stuks te worden besteld.

If...			Then D3...	
Glycol?	Ø	Condition ^(a)	ESP 25 kPa	ESP 35 kPa
Water (without glycol)	3/4"	ΔT 5°C → 11.5 l/min	16 m	8.5 m
		ΔT 8°C → 7.2 l/min	63 m	45 m
	1"	ΔT 5°C → 11.5 l/min	89 m	54 m
		ΔT 8°C → 7.2 l/min	304 m	224 m
Water + glycol	1"	Start-up with glycol at -15°C → 7.0 l/min	38 m	25 m
		ΔT 5°C with glycol at 20°C → 12.8 l/min	2 m	—
		ΔT 8°C with glycol at 20°C → 8.0 l/min	134 m	85 m

(a) Based on capacity of 4 kW
ESP External static pressure calculated with 10×(90° elbow)

Hydraulische schema's Daikin Monobloc Add-on

ESP curve in case of third-party gas boiler

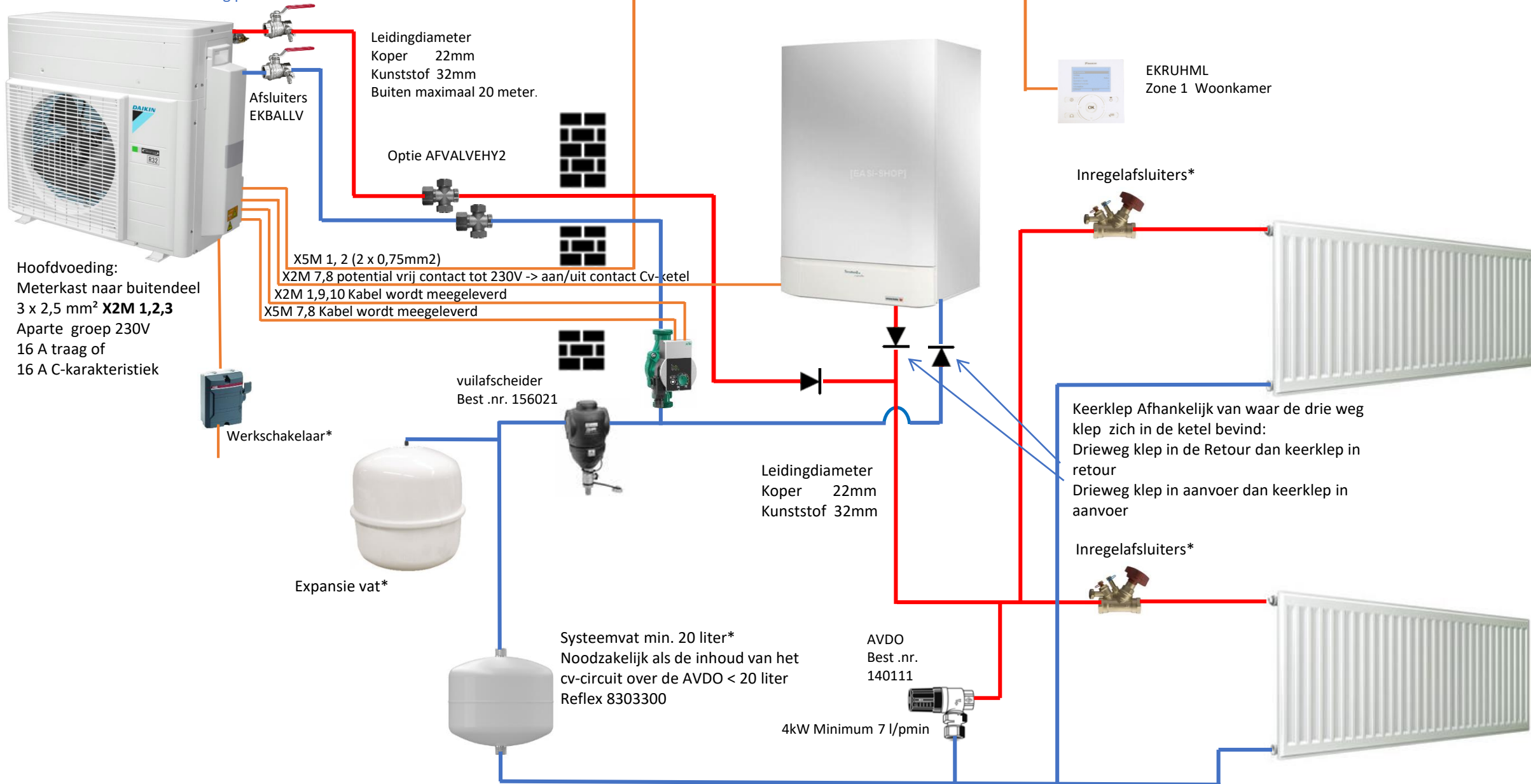


— Maximum ESP .
(1" 1m <-->).

-- Minimum ESP .
(1" 123m <-->).

Hydraulische schema's Daikin Monobloc Add-on

Buitendeel minimaal 20 cm hoog plaatsen



* Door derden

Let op radiatoren max 70°C bij -10°C buiten

Overzicht Daikin Add-on

Daikin Add-on

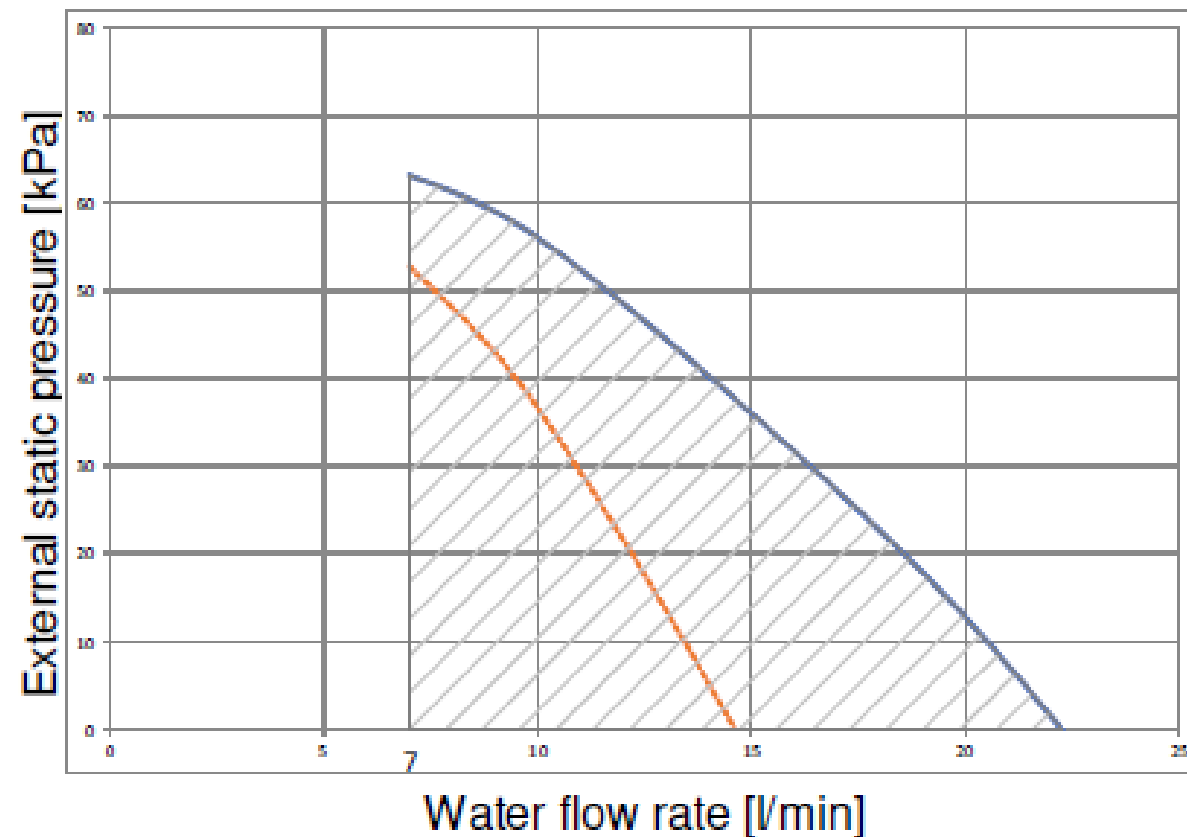
- EJHA04AV3 Warmtepomp monobloc Buitendeel
- EKADDONJH Pomp tbv add-on
- EKADDONJH2 kabel en terugslag kleppen tbv add-on
- EKBALLV1 Afsluiters
- EKRUHML1 Regeling Hybride
- 156012 Vuilafscheider
- 140111 Drukverschilregelaar
- AFVALVEHY2(optie) Ontluchter leidingen

Derden

- Gasketel
- Leidingwerk
- Steemvat bv Reflex 8303300
- Afgifte syteem
- Expansie vat
- Werkschakelaar
- Inlaatcobinatie
- Inregelafsluiters
- Aparte Groep 230V 16A traag

Hydraulische schema's Daikin Intergas Monobloc Hybride

ESP curve in case of dedicated gas boiler

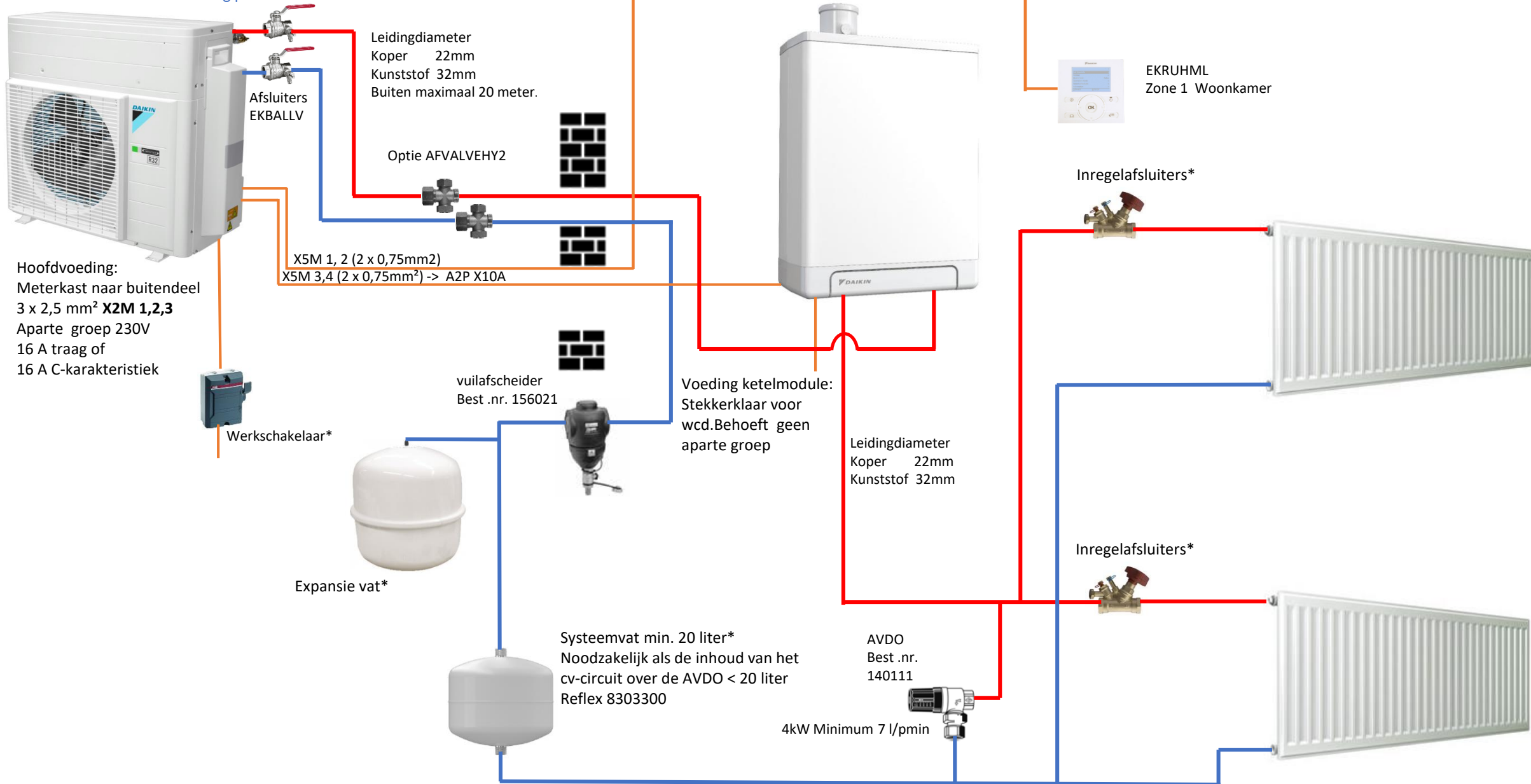


— Maximum ESP
·(1" 1m <-->).

-- Minimum ESP .
(1" 89m <-->).

Hydraulische schema's Daikin Intergas Monobloc Hybride

Buitendeel minimaal 20 cm hoog plaatsen



* Door derden

Let op radiatoren max 70°C bij -10°C buiten

Overzicht Daikin Intergas Monobloc Hybride

Daikin hybride

- EJHA04AV3 Warmtepomp monobloc Buitendeel
- NHY2KOMB28A / 32A Gasketel Intergas CW4 /CW5
- EKBALLV1 Afsluiters
- EKRUHML1 Regeling Hybride
- 156012 Vuilafscheider
- 140111 Drukverschilregelaar
- AFVALVEHY2(optie) Ontluchter leidingen

Derden

- Leidingwerk
- Systemvat bv Reflex 8303300
- Afgifte syteem
- Expansie vat
- Werkschakelaar
- Inlaatcobinatie
- Inregelafsluiters
- Aparte Groep 230V 16A traag

Hydraulische schema's Daikin Intergas Monobloc Hybride

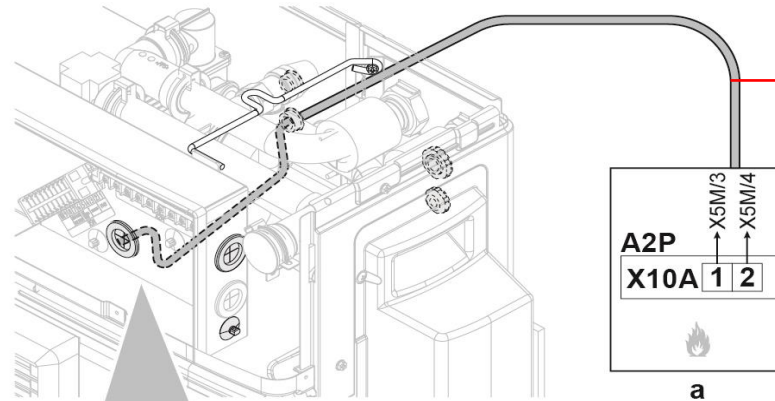
• _Verbinding tussen WP en gasketel via de stroomlusmodule

1 Pak de stroomlusmodule en de meegeleverde doorverbindingskabel uit de verpakking.

2 Leid de doorverbindingskabel (ter plaatsen te voorzien) tussen de warmtepomp en de gasketel via de kabelsteunmoer aan de onderkant van de plastic behuizing van de ketelregeling



3 Sluit de 2 draden van de doorverbindingskabel (ter plaatsen te voorzien) vanaf de buitenkant aan op de 2-polige connector van de stroomlusmodule.



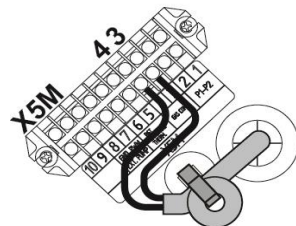
Communicatie kabel tussen warmtepomp-buitendeel (EJHA04AAV3) en gasketel (NHY2KOMB *): **2 draads** aansluiting

- **Zelf te voorzien => juiste lengte selecteren op basis van de afstand tussen de buitenunit en de binnenunit**

Benodigheden

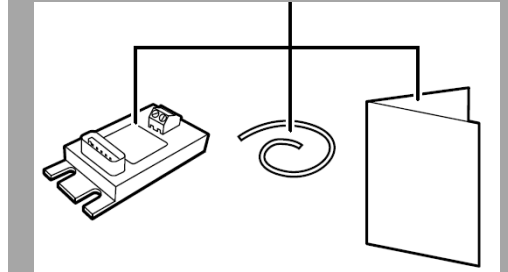
- Kabel sectie= **0.75 mm² tot 1.25 mm²**
- Max. lengte = **200 m**

a: *HY2KOMB28+32AA gasketel



Meegeleverd met de Intergas ketel (NHY2KOMB*):

- Stroomlusmodule
- Iconnectiekabel (tussen CL-module en gasketel)
- Handleiding



• Verbinding tussen WP en ketel via de stroomlusmodule

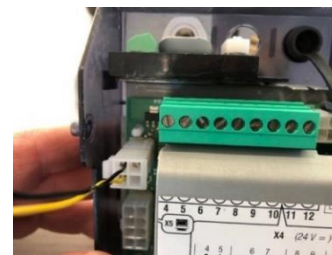
- 4 Plaats de platte connector van de meegeleverde doorverbindingskabel in de andere aansluiting van de stroomlusmodule



- 5 Plaats de stroomlus tussen de klem en de ketelregeling aan de binnenkant van de plastic behuizing, zoals zoals hieronder weergegeven. Zorg ervoor dat de stroomlusmodule zo ver mogelijk wordt ingedrukt



- 6 Plaats de 4-polige connector van de verbindingkabel in de X5-connector van de gasketel. Zie ook het elektrische schema in de installatiehandleiding van de gasketel



- 7 Trek de doorverbindingskabel zo ver mogelijk terug vanuit de binnenkant van de behuizing en zet de kabel vast met de kabelsteunmoer.

