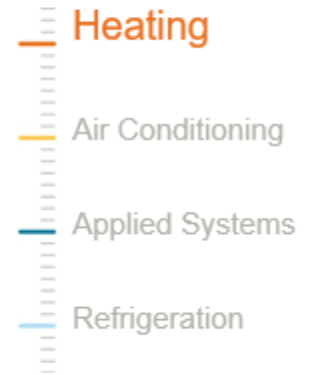




All Seasons  
°CLIMATE COMFORT



## Hydraulische schema's Daikin Altherma Hybride + Multi



## **Schema Hybride**

De hieronder getoonde schema's zijn vereenvoudigde schema's om inzicht te geven in de aangeboden installatie. Dit zijn basisschema's, zonder vermelding van de installatietechnische appendages zoals onder andere:

- ❖ Kleppen
- ❖ Afsluiters
- ❖ Beveiligingen
- ❖ Naregelingen
- ❖ etc.

De installateur dient een klantspecifiek installatieschema te maken. Deze kan eventueel ter controle naar Daikin worden gestuurd.

## **Voedingen**

Bij sommige binnendelen is het mogelijk dat er verschillende voedingen aanwezig zijn (voeding vanuit buitendeel en back up heater) Als dit het geval is adviseren wij een sticker te plaatsen waarop gewaarschuwd wordt voor meerdere voedingen op 1 binnendeel!

## **Olie bocht**

Een olie bocht dient alleen toegepast te worden indien:

- ❖ Het binnendeel of De binnenunit hoger staat dan het buitendeel/buitenunit.
- ❖ Het hoogteverschil tussen binnenunit en buitenunit > 10 meter is.

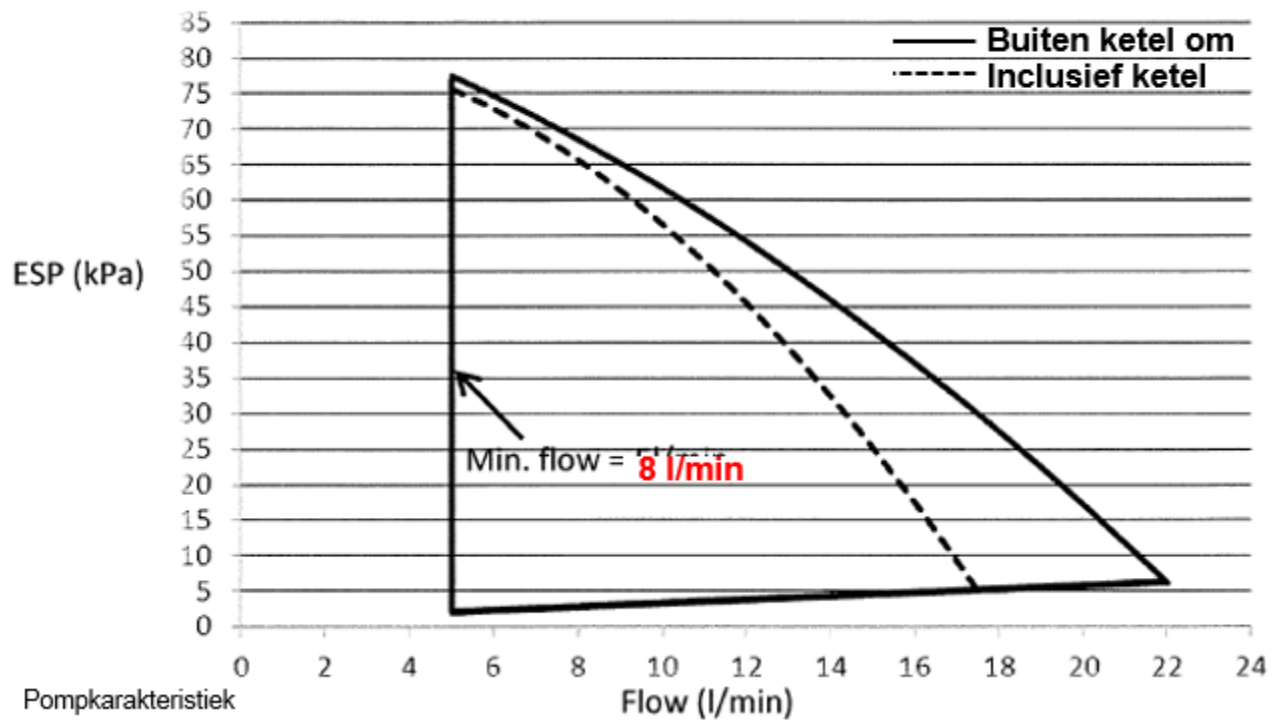
## **Koelleidingen**

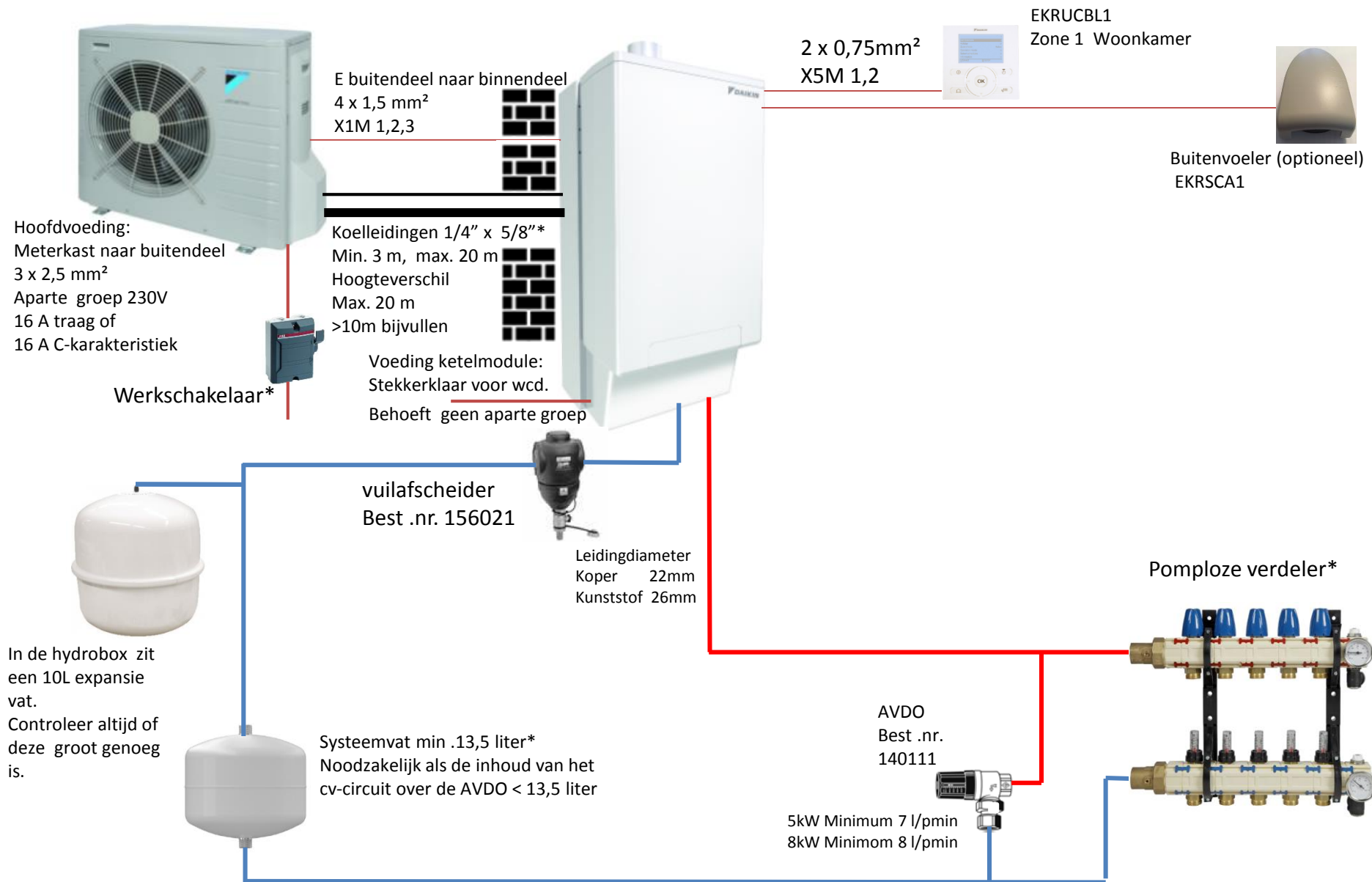
Maatvoering:

- ❖ Diameter zuiggas leiding 5/8" (= 15,9 mm)
- ❖ Diameter vloeistof leiding 1/4" (= 6,4 mm)

**Let op: De koelleidingen dienen ten alle tijde geïsoleerde te zijn!**

## Aanvoer- en retourleidingen afgiftesysteem





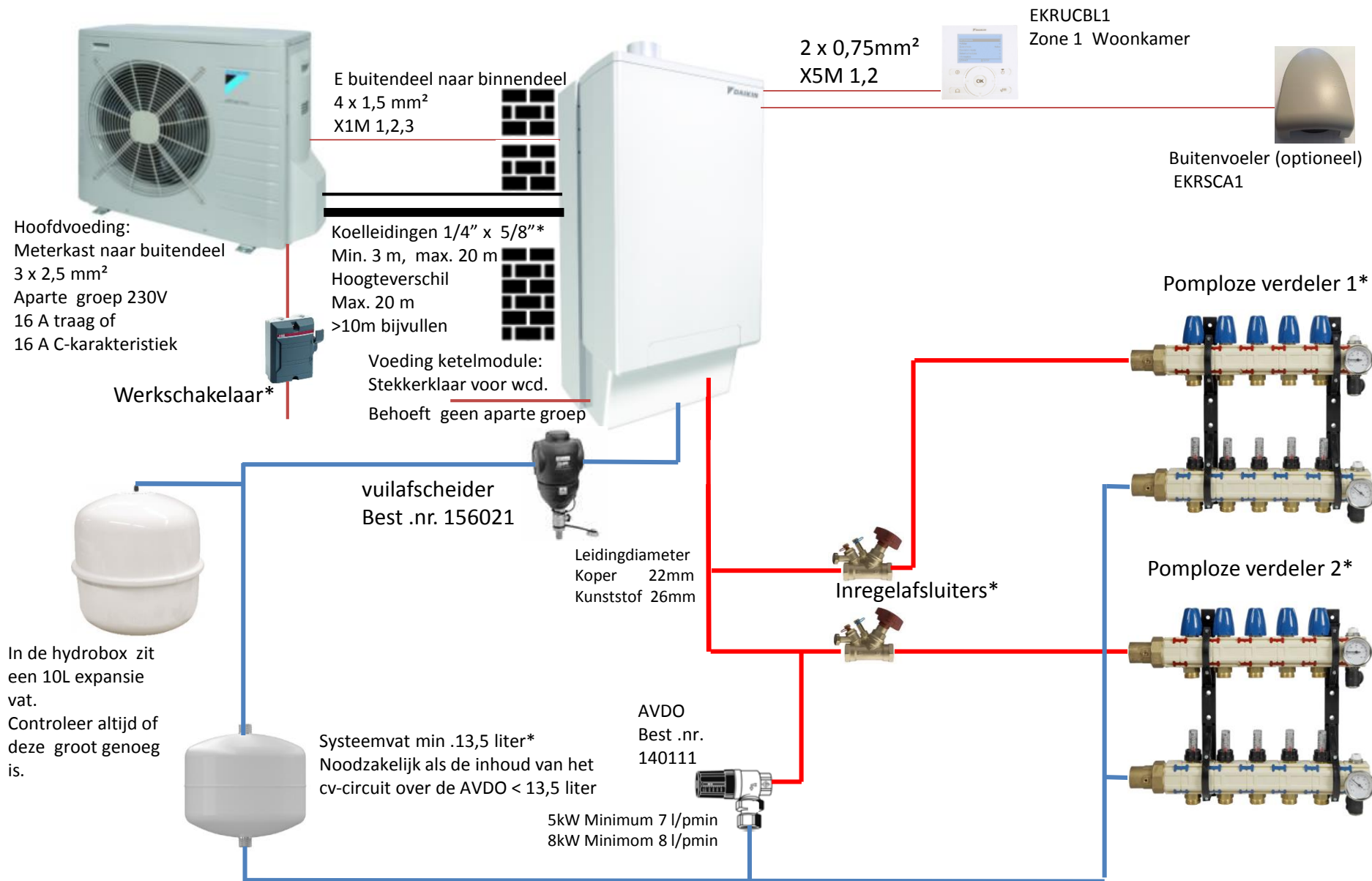
\* Door derden

## Daikin hybride

- EVLQ\*\*CV3 Warmtepomp Buitendeel
- EHYHBX\*\* AV32 Hydrobox
- NHYKOMB33AA Gasketel Intergas
- EKRUCL1 Regeling Hybride
- EKHY093467 Afdekplaat
- EKRSKA1 Optie buitenvoeler Altherma (alleen nodig indien buitendeel vol in de zon staat)
- 156012 Vuilafscheider
- 140111 Drukverschilregelaar

## Derden

- Voor geïsoleerde koelleidingen 1/4e 5/8e
- Systeemvat bv Reflex 8303300
- Vloerverwarmingsverdeler
- Expansie vat
- Werkschakelaar
- Inlaatcombinatie
- Inregelafsluiters
- Afsluiters
- Aparte Groep 230V 16A traag



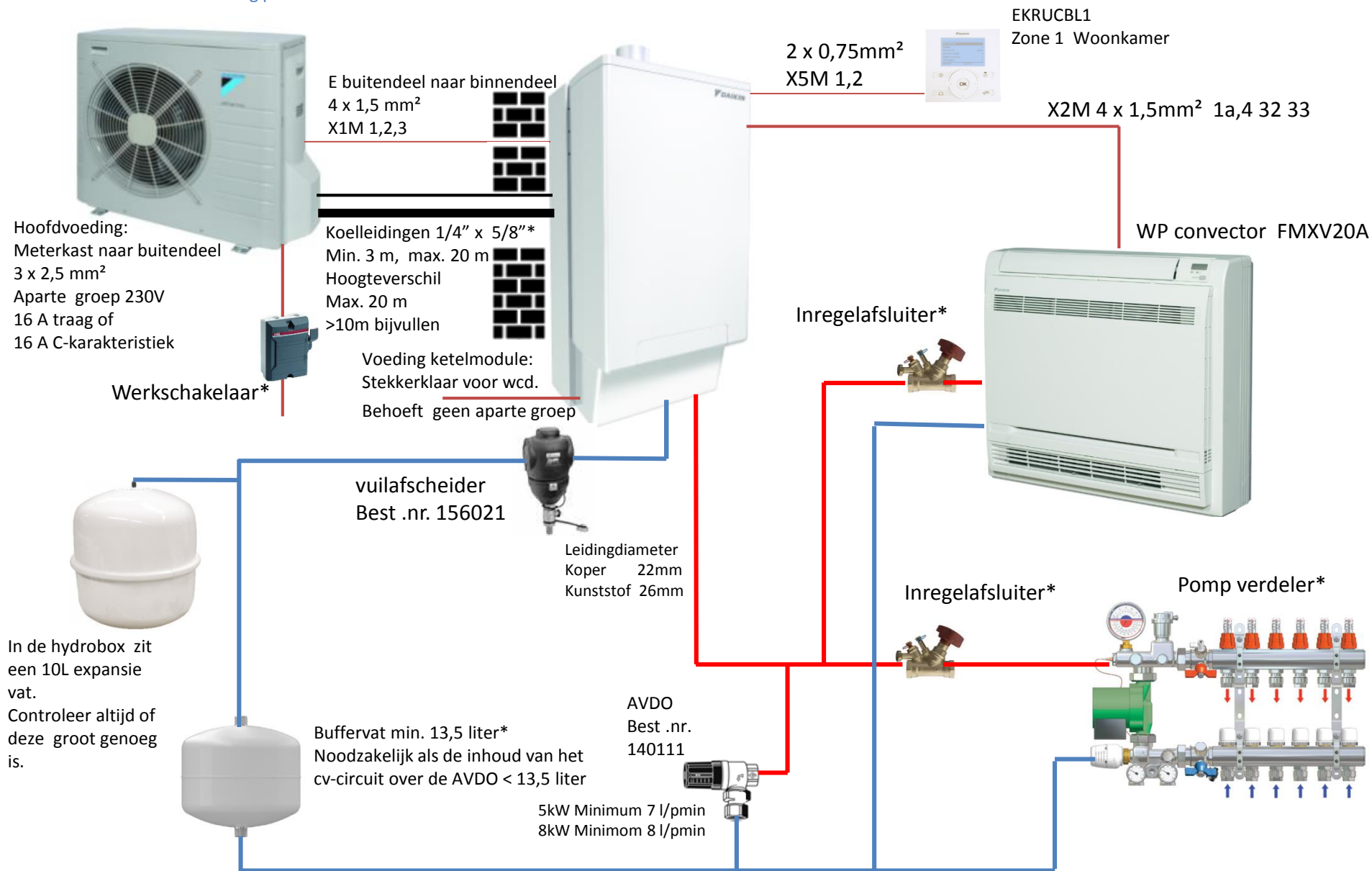
\* Door derden

## Daikin hybride

- EVLQ\*\*CV3 Warmtepomp Buitendeel
- EHYHBX\*\* AV32 Hydrobox
- NHYKOMB33AA Gasketel Intergas
- EKRUCL1 Regeling Hybride
- EKHY093467 Afdekplaat
- EKRSCL1 Optie buitenvoeler Altherma (alleen nodig indien buitendeel vol in de zon staat)
- 156012 Vuilafscheider
- 140111 Drukverschilregelaar

## Derden

- Voor geïsoleerde koelleidingen 1/4e 5/8e
- Stroomvat bv Reflex 8303300
- Vloerverwarmingsverdeler
- Expansie vat
- Werkschakelaar
- inlaatcombinatie
- Inregelafsluiters
- Afsluiters
- Aparte Groep 230V 16A traag



\* Door derden

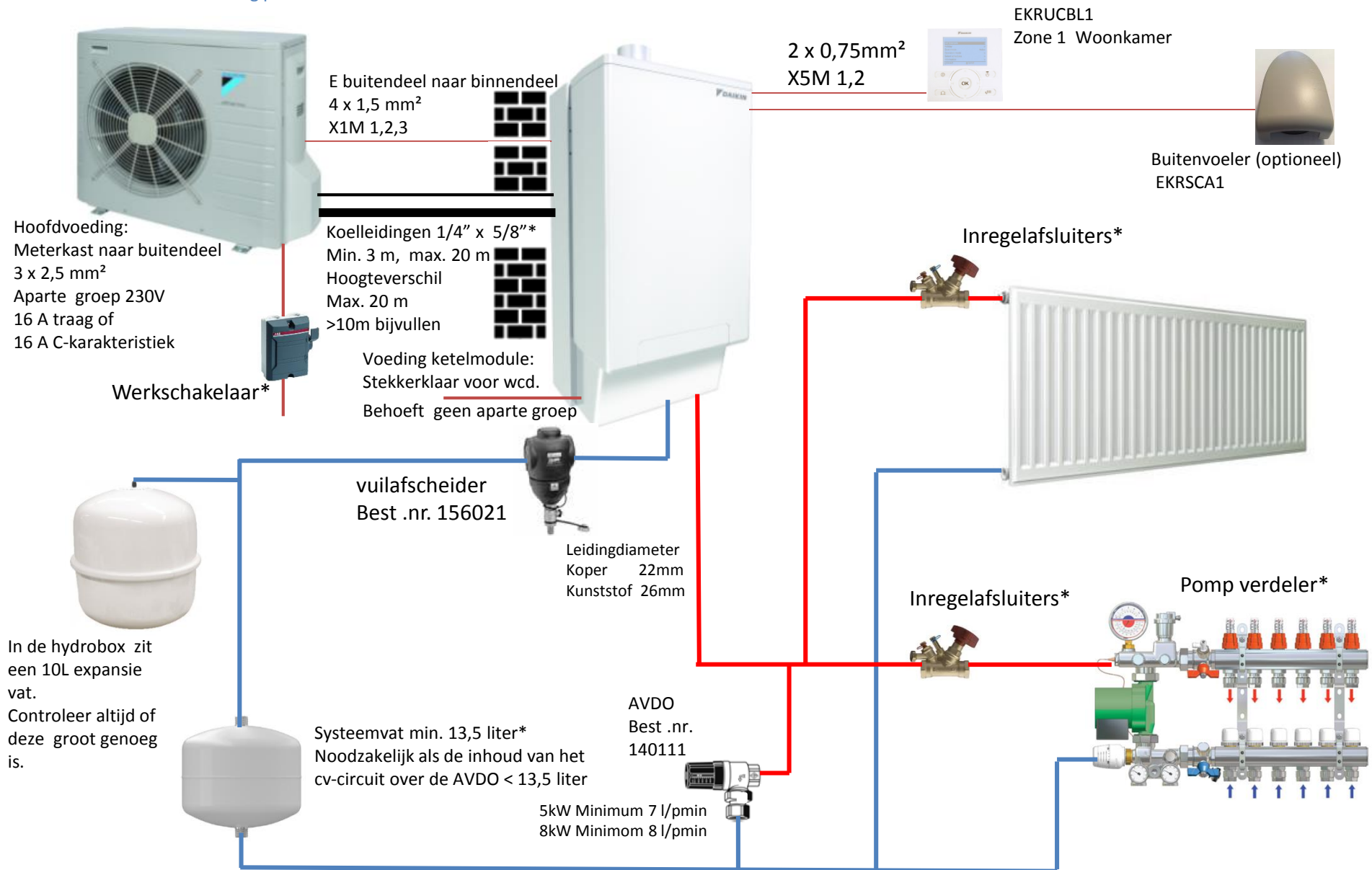


## Daikin Hybride

- EVLQ\*\*CV3 Warmtepomp Buitendeel
- EHYHBX\*\* AV32 Hydrobox
- NHYKOMB33AA Gasketel Intergas
- EKRUCL1 Regeling Hybride
- EKHY093467 Afdekplaat
- EKRSKA1 Optie buitenvoeler Altherma (alleen nodig indien buitendeel vol in de zon staat)
- 156012 Vuilafscheider
- 140111 Drukverschilregelaar

## Derden

- Voor geïsoleerde koelleidingen 1/4e 5/8e
- Stroomvat bv Reflex 8303300
- Vloerverwarmingsverdeler
- Expansie vat
- Werkschakelaar
- Inlaatcombinatie
- Inregelafsluiters
- Afsluiters
- Aparte Groep 230V 16A traag



\* Door derden

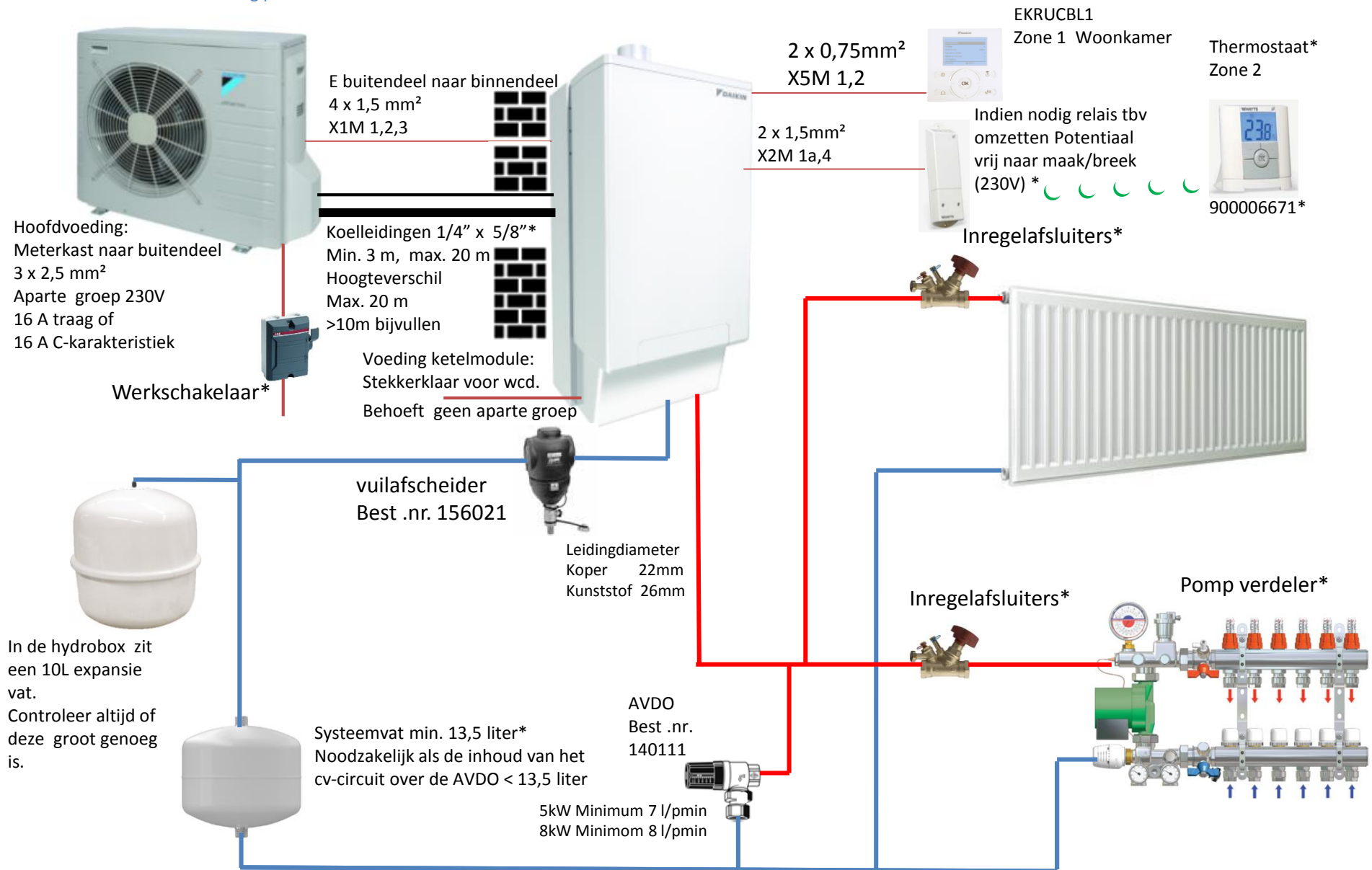
**1 stooklijnen alleen verwarmen max 60°C.**

## Daikin hybride

- EVLQ\*\*CV3 Warmtepomp Buitendeel
- EHYHBX\*\* AV32 Hydrobox
- NHYKOMB33AA Gasketel Intergas
- EKRUCL1 Regeling Hybride
- EKHY093467 Afdekplaat
- EKRSCL1 Optie buitenvoeler Altherma (alleen nodig indien buitendeel vol in de zon staat)
- 156012 Vuilafscheider
- 140111 Drukverschilregelaar

## Derden

- Voor geïsoleerde koelleidingen 1/4e 5/8e
- Stroomvat bv Reflex 8303300
- Vloerverwarmingsverdeler
- Expansie vat
- Werkschakelaar
- Inlaatcombinatie
- Inregelafsluiters
- Afsluiters
- Aparte Groep 230V 16A traag



\* Door derden

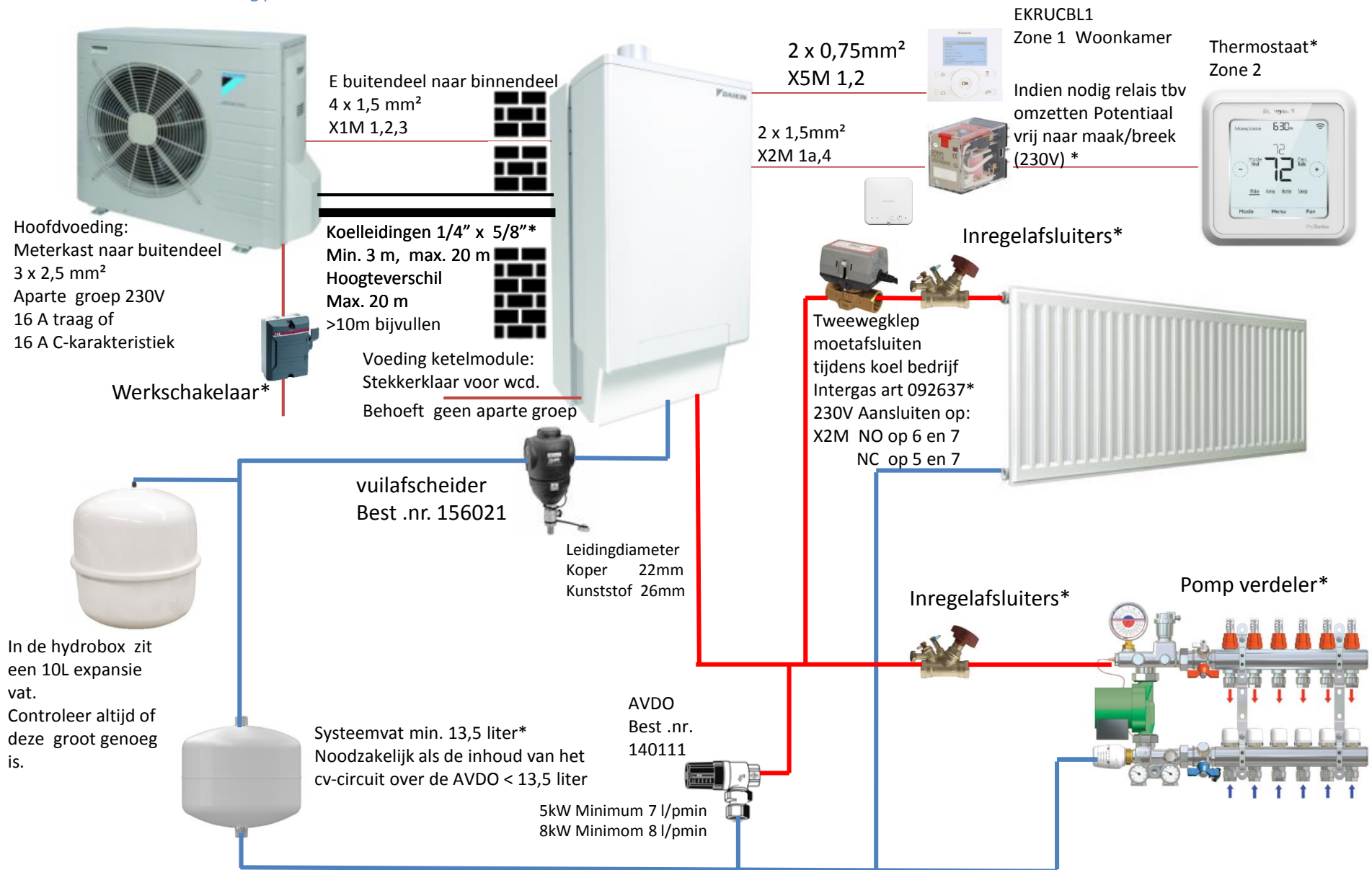
**2 stooklijnen alleen verwarmen.**

## Daikin hybride

- EVLQ\*\*CV3 Warmtepomp Buitendeel
- EHYHBX\*\* AV32 Hydrobox
- NHYKOMB33AA Gasketel Intergas
- EKRUCBL1 Regeling Hybride
- EKHY093467 Afdekplaat
- EKRSCA1 Optie buitenvoeler Altherma (alleen nodig indien buitendeel vol in de zon staat)
- 156012 Vuilafscheider
- 140111 Drukverschilregelaar

## Derden

- Voor geïsoleerde koelleidingen 1/4e 5/8e
- Systeemvat bv Reflex 8303300
- Naregeling
- Vloerverwarmingsverdeler
- Expansie vat
- Werkschakelaar
- inlaatcombinatie
- Inregelafsluiters
- Afsluiters
- Aparte Groep 230V 16A traag



\* Door derden

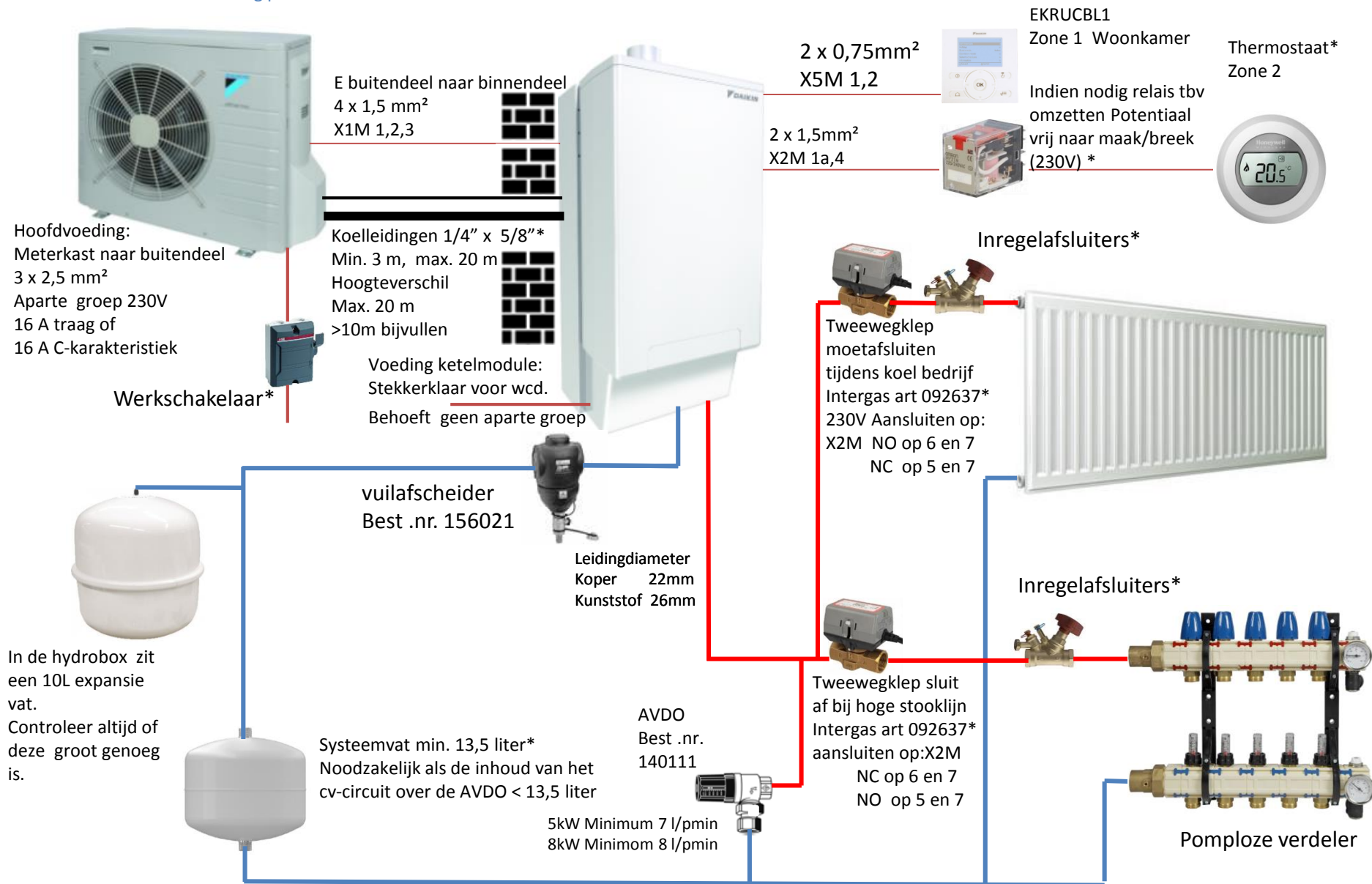
**1e stooklijn Verwarmen/koelen 2e Stooklijn verwarmen**

## Daikin hybride

- EVLQ\*\*CV3 Warmtepomp Buitendeel
- EHYHBX\*\* AV32 Hydrobox
- NHYKOMB33AA Gasketel Intergas
- EKRUCBL1 Regeling Hybride
- EKHY093467 Afdekplaat
- EKRSCA1 Optie buitenvoeler Altherma (alleen nodig indien buitendeel vol in de zon staat)
- 156012 Vuilafscheider
- 140111 Drukverschilregelaar

## Derden

- Voor geïsoleerde koelleidingen 1/4e 5/8e
- Systeemvat bv Reflex 8303300
- Naregeling
- Vloerverwarmingsverdeler
- Expansie vat
- Werkschakelaar
- inlaatcombinatie
- Inregelafsluiters
- Afsluiters
- Tweewegklep
- Aparte Groep 230V 16A traag



\* Door derden **1e stooklijn Verwarmen/koelen 2e Stooklijn verwarmen**

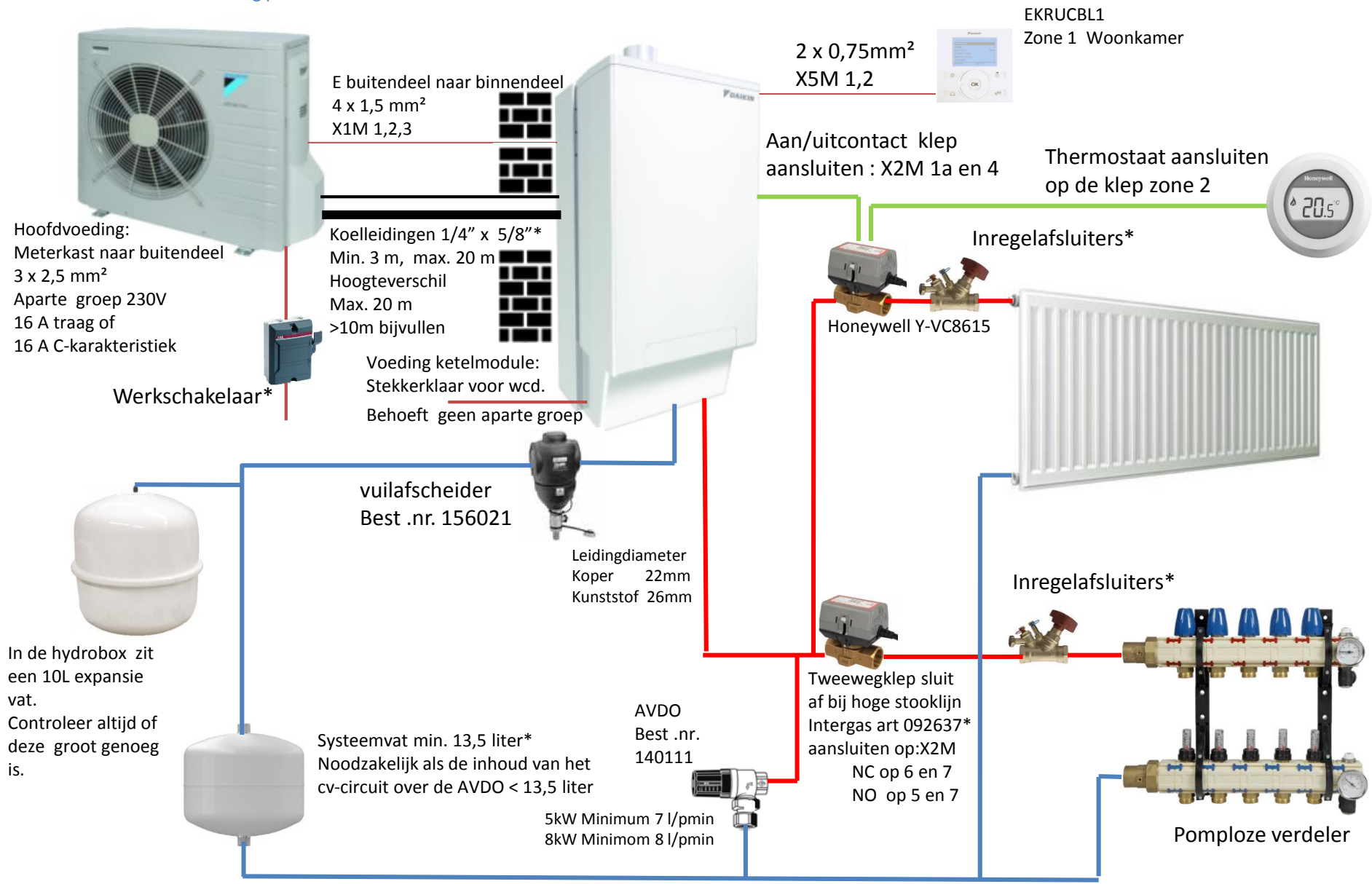


## Daikin hybride

- EVLQ\*\*CV3 Warmtepomp Buitendeel
- EHYHBX\*\* AV32 Hydrobox
- NHYKOMB33AA Gasketel Intergas
- EKRUCBL1 Regeling Hybride
- EKHY093467 Afdekplaat
- EKRSCA1 Optie buitenvoeler Altherma (alleen nodig indien buitendeel vol in de zon staat)
- 156012 Vuilafscheider
- 140111 Drukverschilregelaar

## Derden

- Voor geïsoleerde koelleidingen 1/4e 5/8e
- Systeemvat bv Reflex 8303300
- Naregeling
- Vloerverwarmingsverdeler
- Expansie vat
- Werkschakelaar
- inlaatcombinatie
- Inregelafsluiters
- Afsluiters
- Tweewegkleppen
- Aparte Groep 230V 16A traag



\* Door derden

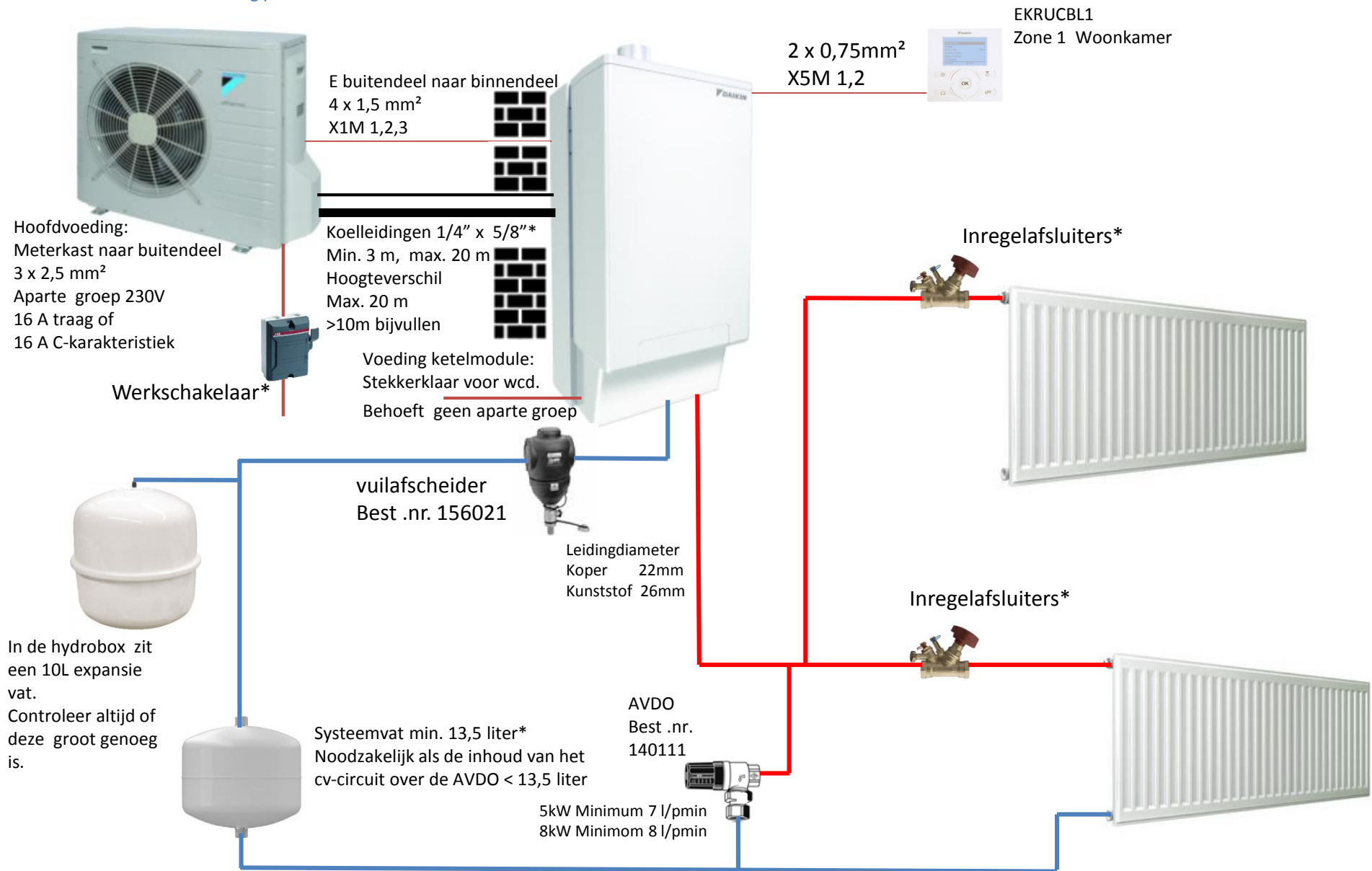
### 1e stooklijn Verwarmen/koelen 2e Stooklijn verwarmen

## Daikin hybride

- EVLQ\*\*CV3 Warmtepomp Buitendeel
- EHYHBX\*\* AV32 Hydrobox
- NHYKOMB33AA Gasketel Intergas
- EKRUCBL1 Regeling Hybride
- EKHY093467 Afdekplaat
- EKRSKA1 Optie buitenvoeler Altherma (alleen nodig indien buitendeel vol in de zon staat)
- 156012 Vuilafscheider
- 140111 Drukverschilregelaar

## Derden

- Voor geïsoleerde koelleidingen 1/4e 5/8e
- Systeemvat bv Reflex 8303300
- Naregeling
- Vloerverwarmingsverdeler
- Expansie vat
- Werkschakelaar
- inlaatcombinatie
- Inregelafsluiters
- Afsluiters
- Tweewegkleppen
- Aparte Groep 230V 16A traag



\* Door derden

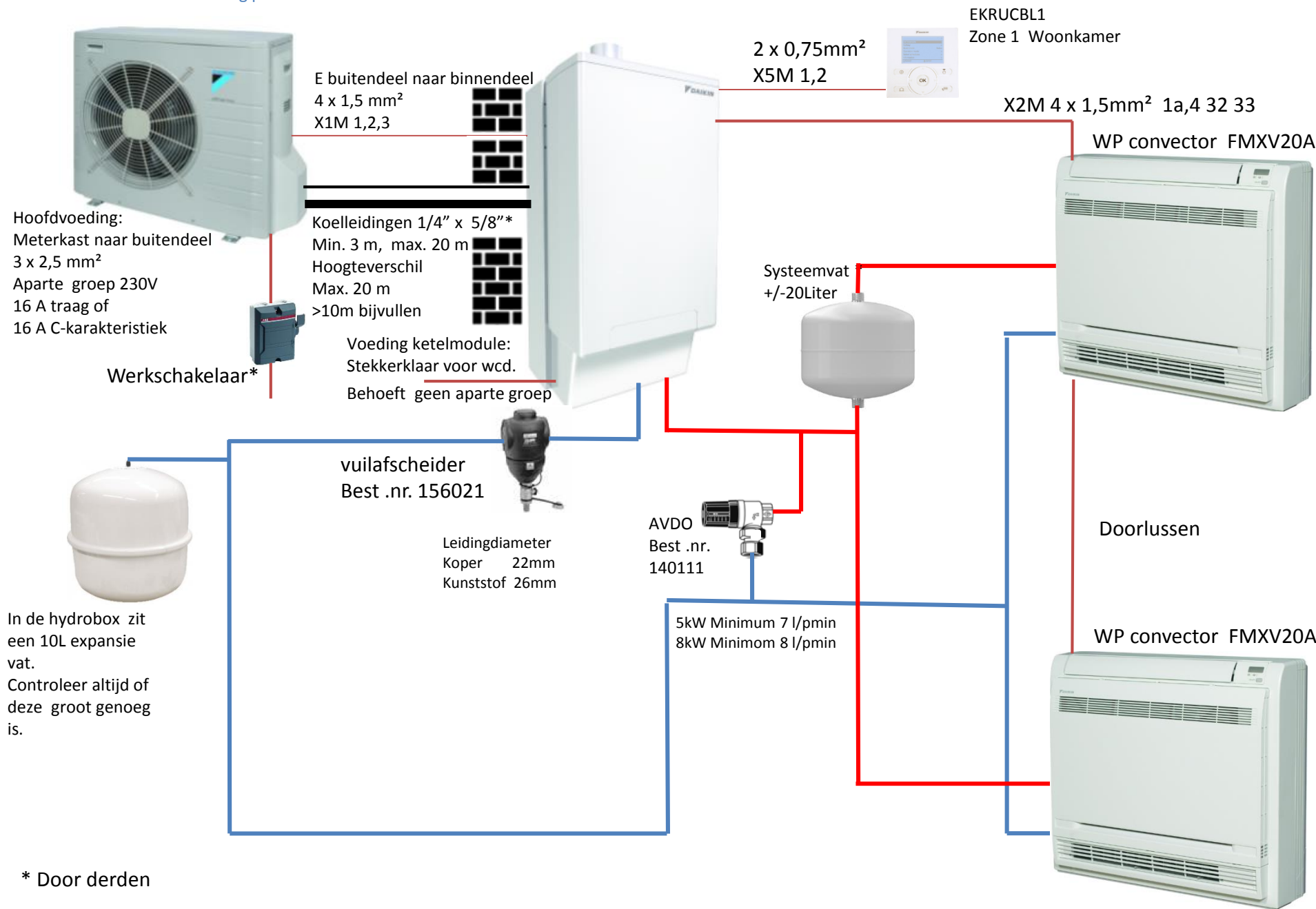
**Let op alleen laag temperatuurs radiatoren Max 60°C bij -10°C buiten**

## Daikin hybride

- EVLQ\*\*CV3 Warmtepomp Buitendeel
- EHYHBX\*\* AV32 Hydrobox
- NHYKOMB33AA Gasketel Intergas
- EKRUCL1 Regeling Hybride
- EKHY093467 Afdekplaat
- EKRSKA1 Optie buitenvoeler Altherma (alleen nodig indien buitendeel vol in de zon staat)
- 156012 Vuilafscheider
- 140111 Drukverschilregelaar

## Derden

- Voor geïsoleerde koelleidingen 1/4e 5/8e
- Stroomvat bv Reflex 8303300
- Expansie vat
- Werkschakelaar
- Inlaatcombinatie
- Inregelafsluiters
- Afsluiters
- Aparte Groep 230V 16A traag



## Daikin hybride

- EVLQ\*\*CV3 Warmtepomp Buitendeel
- EHYHBX\*\* AV32 Hydrobox
- NHYKOMB33AA Gasketel Intergas
- EKRUCL1 Regeling Hybride
- EKHY093467 Afdekplaat
- EKRSKA1 Optie buitenvoeler Altherma (alleen nodig indien buitendeel vol in de zon staat)
- 156012 Vuilafscheider
- 140111 Drukverschilregelaar

## Derden

- Voor geïsoleerde koelleidingen 1/4e 5/8e
- Systemvat bv Reflex 8303300
- Expansie vat
- Werkschakelaar
- inlaatcombinatie
- Inregelafsluiters
- Afsluiters
- Aparte Groep 230V 16A traag

Buitendeel minimaal 20 cm hoog plaatsen



E buitendeel naar binnendeel  
4 x 1,5 mm<sup>2</sup>  
X1M 1,2,3

2 x 0,75mm<sup>2</sup>  
X5M 1,2



EKRUCBL1  
Naast de warmtepomp

Hoofdvoeding:  
Meterkast naar buitendeel  
3 x 2,5 mm<sup>2</sup>  
Aparte groep 230V  
16 A traag of  
16 A C-karakteristiek

Koelleidingen 1/4" x 5/8"\*  
Min. 3 m, max. 20 m  
Hoogteverschil  
Max. 20 m  
>10m bijvullen

Voeding ketelmodule:  
Stekkerklaar voor wcd.  
Behoeft geen aparte groep

Werkshakelaar\*

vuilafscheider  
Best .nr. 156021

Leidingdiameter  
Koper 22mm  
Kunststof 26mm

Buffervat\*  
50liter per  
convector

(ventilatie)Convector\*

(ventilatie)Convector\*

In de hydrobox zit  
een 10L expansie  
vat.  
Controleer altijd of  
deze groot genoeg  
is.

\* Door derden



## Daikin hybride

- EVLQ\*\*CV3 Warmtepomp Buitendeel
- EHYHBX\*\* AV32 Hydrobox
- NHYKOMB33AA Gasketel Intergas
- EKRUCBL1 Regeling Hybride
- EKHY093467 Afdekplaat
- EKRSCA1 Optie buitenvoeler Altherma (alleen nodig indien buitendeel vol in de zon staat)
- 156012 Vuilafscheider
- 140111 Drukverschilregelaar

## Derden

- Voor geïsoleerde koelleidingen 1/4e 5/8e
- Buffervat
- CV pomp
- Buffervat
- Expansie vat
- Werkschakelaar
- inlaatcombinatie
- Inregelafsluiters
- Afsluiters
- Aparte Groep 230V 16A traag

Uitleg Jaga

Under construction

## **Schema Multi Hybride**

De hieronder getoonde schema's zijn vereenvoudigde schema's om inzicht te geven in de aangeboden installatie. Dit zijn basisschema's, zonder vermelding van de installatietechnische appendages zoals onder andere:

- ❖ Kleppen
- ❖ Afsluiters
- ❖ Beveiligingen
- ❖ Naregelingen
- ❖ etc.

De installateur dient een klantspecifiek installatieschema te maken. Deze kan eventueel ter controle naar Daikin worden gestuurd.

## **Olie bocht**

Een olie bocht dient alleen toegepast te worden indien:

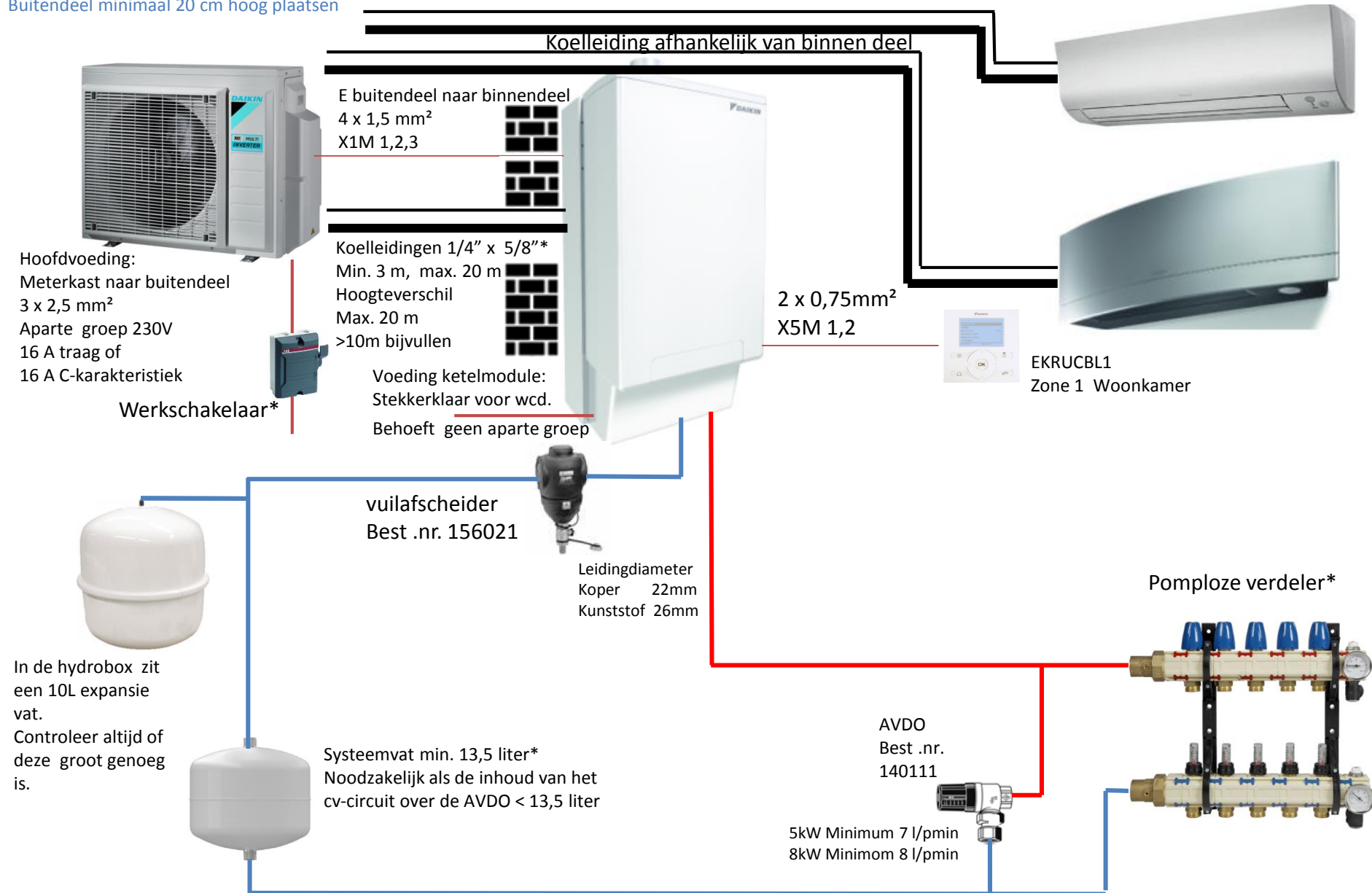
- ❖ Het binndendeel of De binnenunit hoger staat dan het buitendeel/buitenunit.
- ❖ Het hoogteverschil tussen binnenunit en buitenunit > 10 meter is.

## **Koelleidingen**

Maatvoering:

- ❖ Diameter zuiggas leiding                      5/8" (= 15,9 mm)
- ❖ Diameter vloeistof leiding                    1/4" (= 6,4 mm)

**Let op:        De koelleidingen dienen ten alle tijde geïsoleerde te zijn!**



\* Door derden

Koelleiding afhankelijk van binnen deel

E buitendeel naar binnendeel  
4 x 1,5 mm<sup>2</sup>  
X1M 1,2,3

Koelleidingen 1/4" x 5/8"\*  
Min. 3 m, max. 20 m  
Hoogteverschil  
Max. 20 m  
>10m bijvullen

Voeding ketelmodule:  
Stekkerklaar voor wcd.  
Behoeft geen aparte groep

2 x 0,75mm<sup>2</sup>  
X5M 1,2

EKRUCBL1  
Zone 1 Woonkamer

vuilafscheider  
Best .nr. 156021

Leidingdiameter  
Koper 22mm  
Kunststof 26mm

5kW Minimum 7 l/pmin  
8kW Minimum 8 l/pmin

AVDO  
Best .nr.  
140111

Systeemvat min. 13,5 liter\*  
Noodzakelijk als de inhoud van het  
cv-circuit over de AVDO < 13,5 liter

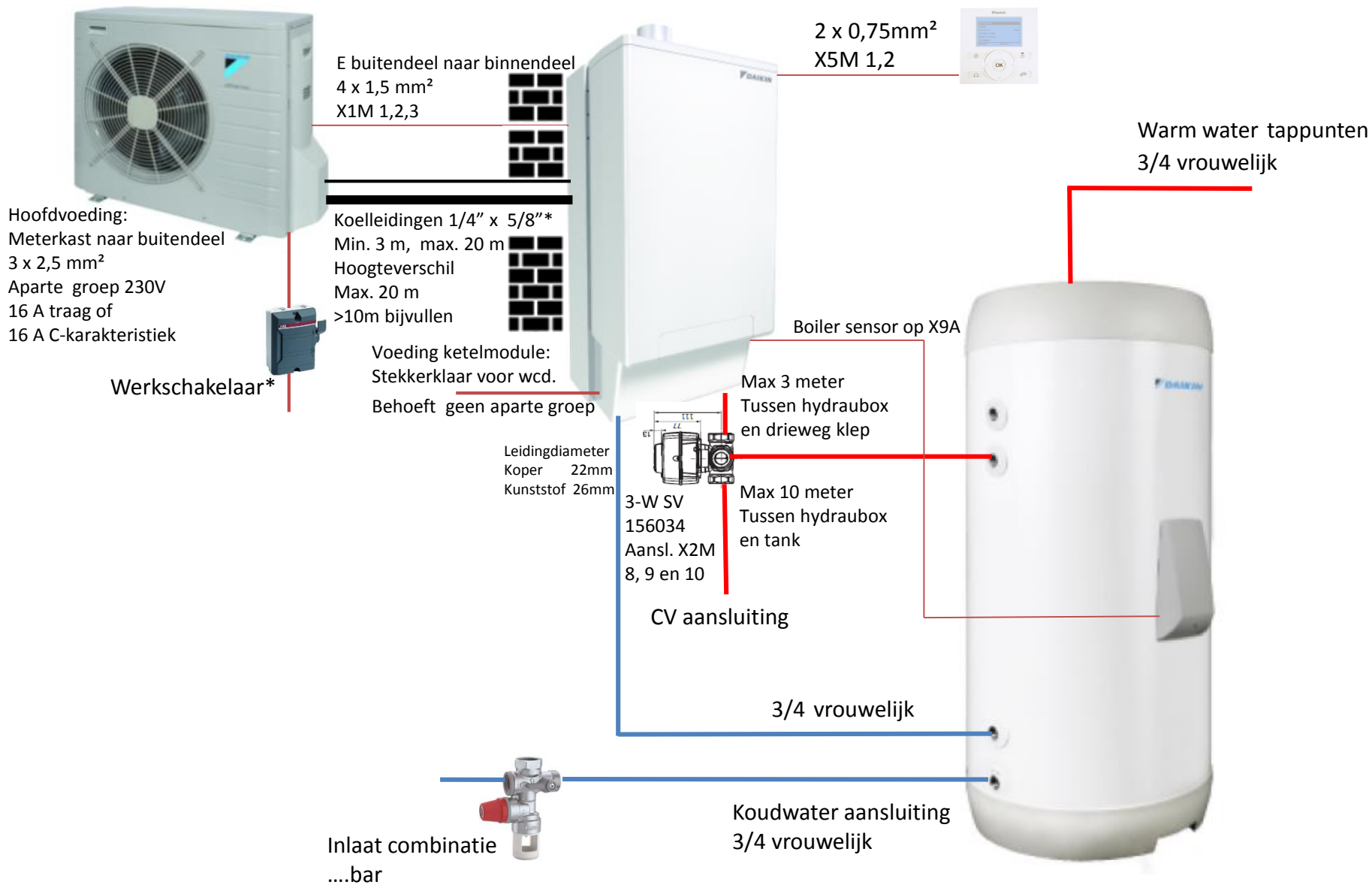
Hoofdvoeding:  
Meterkast naar buitendeel  
3 x 2,5 mm<sup>2</sup>  
Aparte groep 230V  
16 A traag of  
16 A C-karakteristiek

Werkshakelaar\*

In de hydrobox zit  
een 10L expansie  
vat.  
Controleer altijd of  
deze groot genoeg  
is.

\* Door derden

Let op alleen laag temperatuurs radiatoren Max 60°C bij -10°C buiten



\* Door derden

**Tapwater bereiding mogelijk door warmtepomp.**  
**Bij deze opstelling is er geen tapwater via de ketel meer mogelijk**

Buitendeel minimaal 20 cm hoog plaatsen



E buitendeel naar binnendeel  
4 x 1,5 mm<sup>2</sup>  
X1M 1,2,3

Koelleidingen 1/4" x 5/8"\*  
Min. 3 m, max. 20 m  
Hoogteverschil  
Max. 20 m  
>10m bijvullen

Voeding ketelmodule:  
Stekkerklaar voor wcd.  
Behoeft geen aparte groep

2 x 0,75mm<sup>2</sup>  
X5M 1,2



Hoofdvoeding:  
Meterkast naar buitendeel  
3 x 2,5 mm<sup>2</sup>  
Aparte groep 230V  
16 A traag of  
16 A C-karakteristiek

Werkshakelaar\*



CV aansluiting



Meterkast v boiler  
3 x 2,5mm  
230V 16A

Inlaat combinatie  
....bar

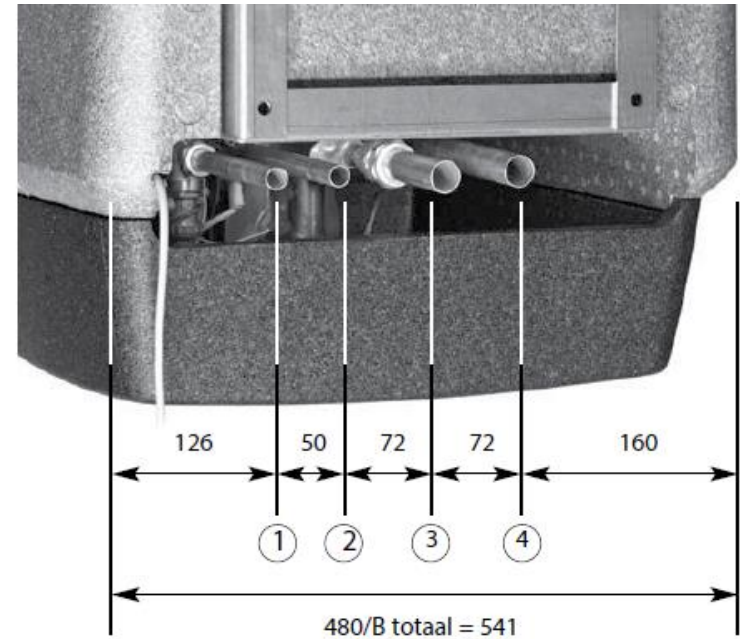
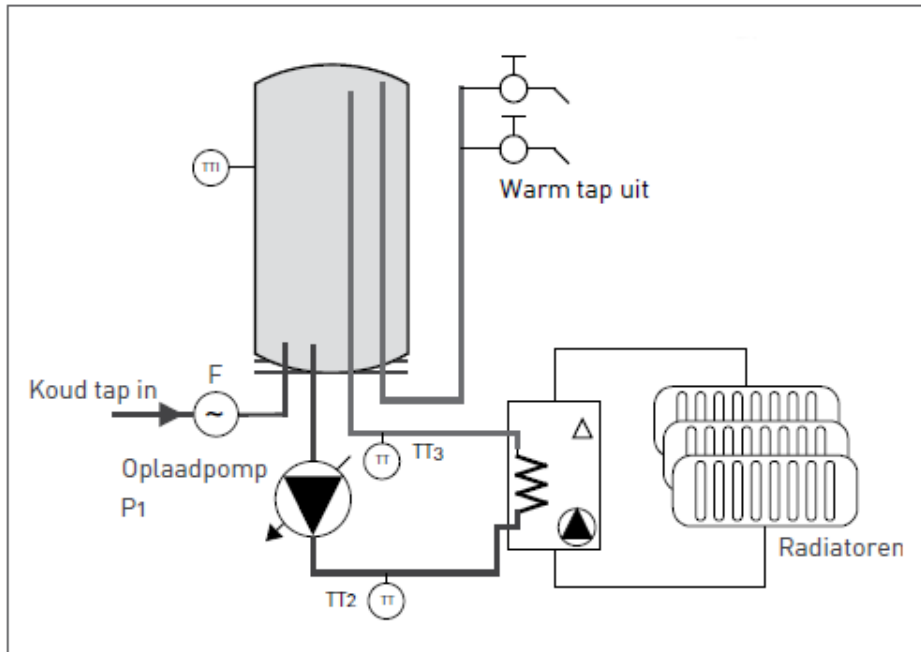


Warm water tappunten

\* Door derden

**Tapwater bereiding gaat via de gasketel. Let op bij lege boiler alleen nog CW4**





- 1 = Koud water, uit LB naar warmte opwekker
- 2 = Warm water, uit warmte opwekker naar LB
- 3 = Koud water, uit drinkwaterinstallatie LB in
- 4 = Warm water, LB uit naar tappunten