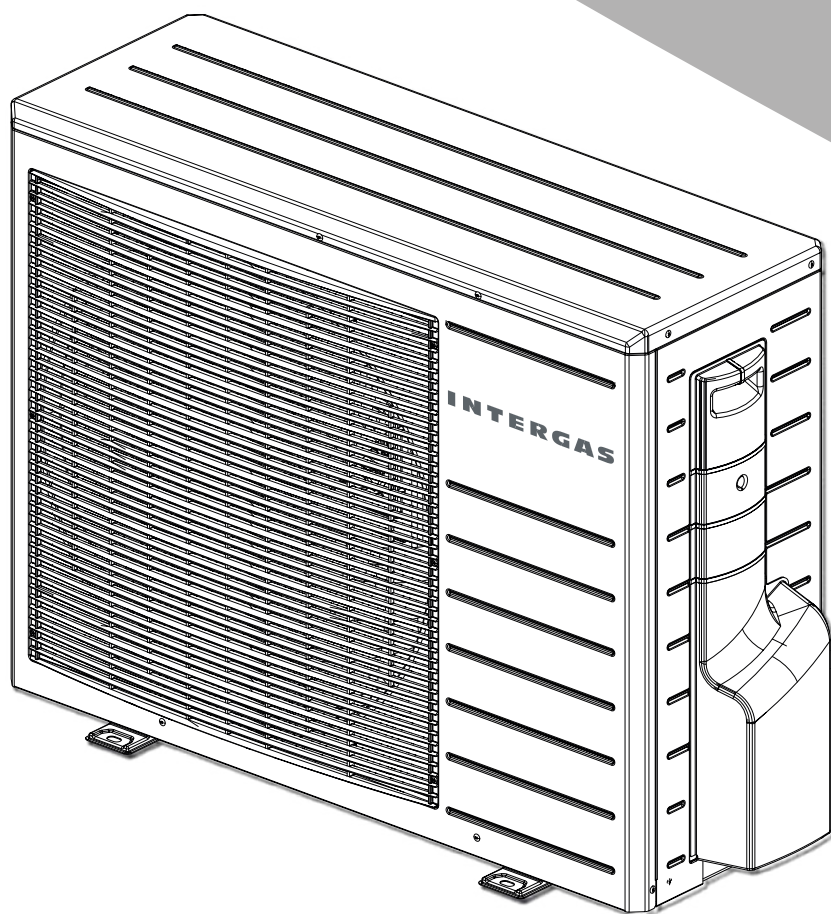


XTEND

Buitenunit 5 kW



ONDERDELENBOEK
OKTOBER 2023

INTERGAS®

INHOUDSOPGAVE

1	Algemene informatie	2
2	Leveringsprogramma	4
3	Mantel	6
4	Ventilator	7
5	Koudemiddelcircuit en printplaat	8

1 ALGEMENE INFORMATIE

1.1 Contactinformatie

Intergas Verwarming B.V.

Europark Allee 2, 7742 NA Coevorden

Postbus 6, 7740 AA Coevorden

Algemene contactinformatie	
Telefoonnummer	(088) 878 8500
Internet (algemeen)	www.intergas.nl
Internet (professioneel)	www.intergaszakelijk.nl
Email adres	info@intergas.nl
Openingstijden (kantooruren)	08:15 – 16:45 uur Buiten kantooruren (ma – vr 16:45 – 21:00 uur en za – zo/feestdagen 09:00 – 19:00 uur) zijn wij bereikbaar op 0900 - INTERGAS (0900 - 46 83 74 27).

1.2 Bestelinformatie

Onderdelen

In dit onderdelenboek is de Xtend (buitenunit) opgedeeld in subgroepen. Per groep staat er een montagetekening afgebeeld, inclusief de bijbehorende stuklijst. Hiermee wordt inzicht gegeven in de opbouw van het Intergas Xtend model.



Op een aantal montagetekeningen worden, ten behoeve van duidelijkheid en herkenbaarheid, onderdelen uitvergroot d.m.v. een vergrootglas symbool.

Alle onderdelen met bestelnummer zijn verkrijgbaar bij uw technische groothandel. Onderdelen die niet bij de groothandel voorradig zijn, kunt u rechtstreeks bij Intergas bestellen. Voor telefonische informatie over onderdelen kunt u op werkdagen contact opnemen met Intergas Verwarming BV.

Stuklijst

De stuklijst is als volgt opgebouwd:

Pos. nr.	Bestel nr.	Omschrijving	Aantal	Opmerking	Xtend 5
x	xxxxxx		x		✓

- Geeft aan voor welk(e) toesteltype(s) het betreffende artikel van toepassing is.
- Eventuele opmerkingen betreffende het artikel of set.
- x = Artikel aantal per toestel.
- Omschrijving van het artikel.
- Bestelnummer. Bestaat altijd uit een 6-cijferig nummer.
- De met een * aangegeven onderdelen zijn niet bestelbaar.
- Positie nummer. Komt overeen met het positie nummer in de tekening.

Website - <http://www.intergaszakelijk.nl>

Om u als installateur in uw dagelijkse werkzaamheden te ondersteunen biedt Intergas de professionele website. Op deze website kunt u onder meer terecht voor productinformatie, nieuws, tools en diverse downloads. Onder de button "Documentatie" is een digitale versie van dit onderdelenboek te downloaden.

Bestellen

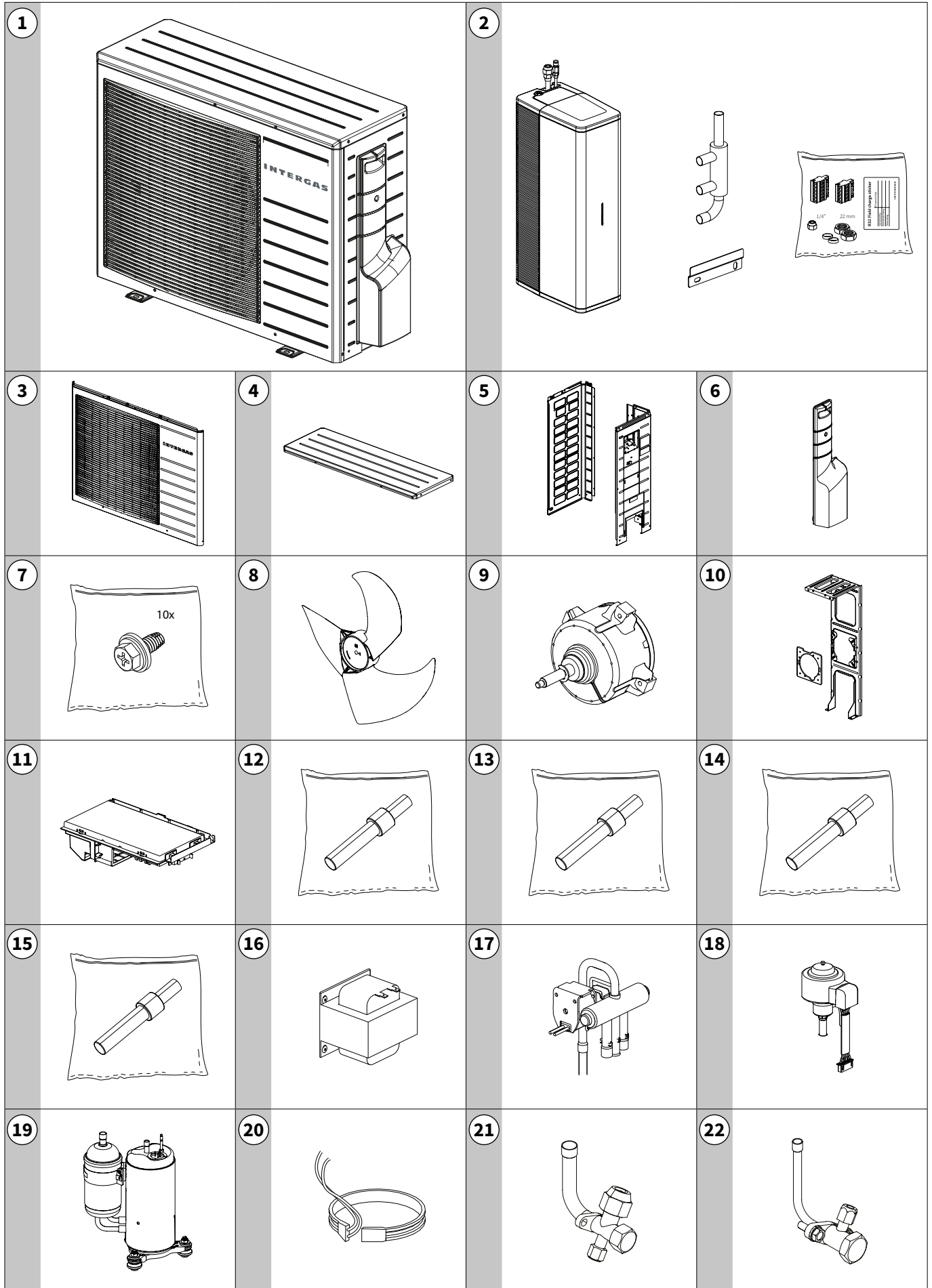
Wij raden u aan om bij bestelling van onderdelen gebruik te maken van het bestelnummer en de omschrijving. Op deze manier verzekert u zich ervan altijd het juiste onderdeel te bestellen. Neem bij twijfel of onduidelijkheden altijd contact op met Intergas.

Algemene verkoop- en leveringsvoorwaarden

Op al onze aanbiedingen tot en overeenkomsten inzake door ons te verrichten leveringen en/of diensten zijn van toepassing de Algemene Verkoop- en Leveringsvoorwaarden voor de Metaal- en Elektronische Industrie, door de vereniging F.M.E.-C.W.M. op 19 oktober 1998 gedeponereerd ter griffe van de arrondissementsrechtbank te Den Haag (nr. 119/1998). Een exemplaar van de voorwaarden wordt u op aanvraag gratis toegezonden. Andersluidende voorwaarden worden uitdrukkelijk afgewezen.

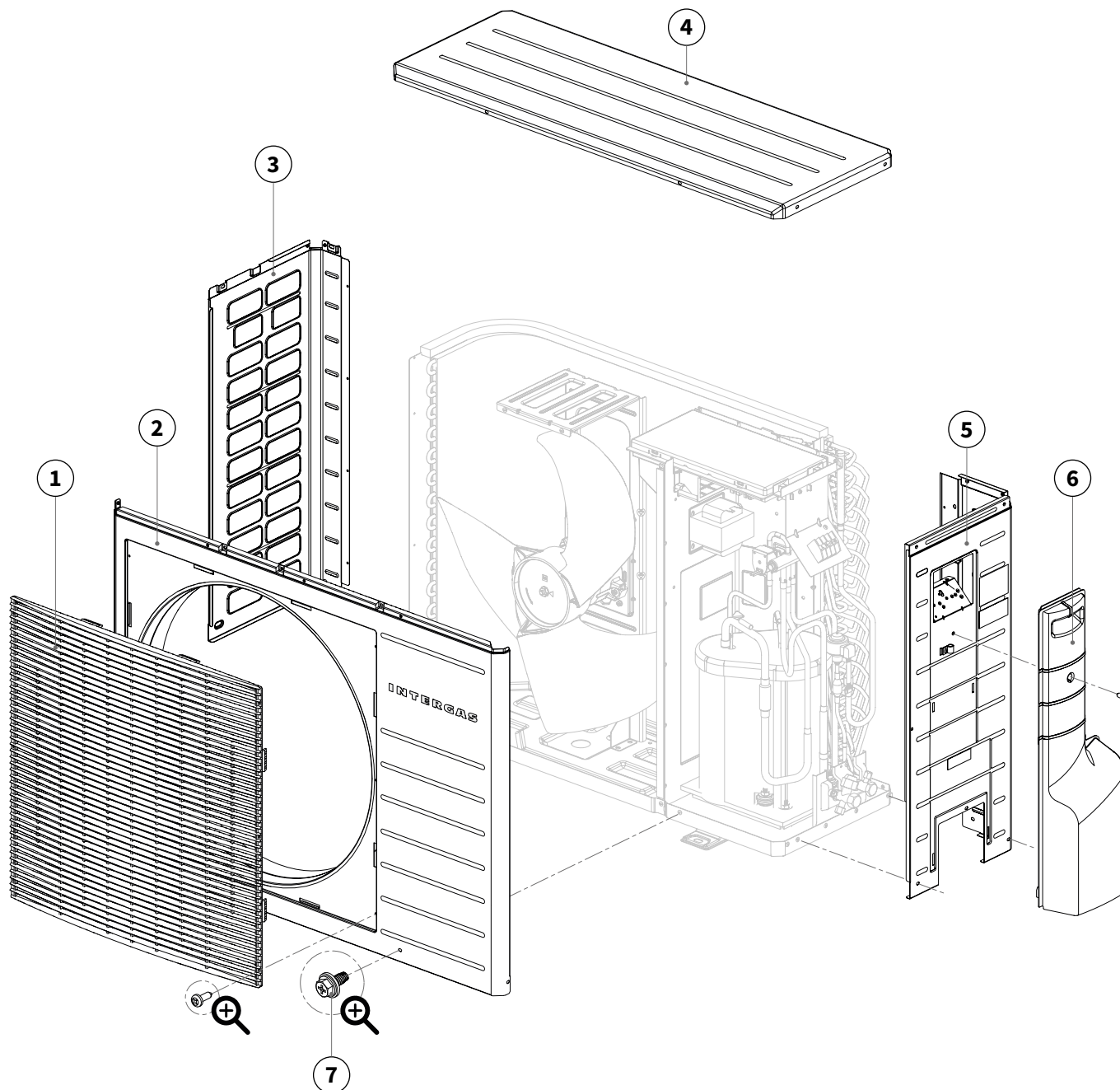
2 LEVERINGSPROGRAMMA

Intergas Xtend buitenunit + toebehoren



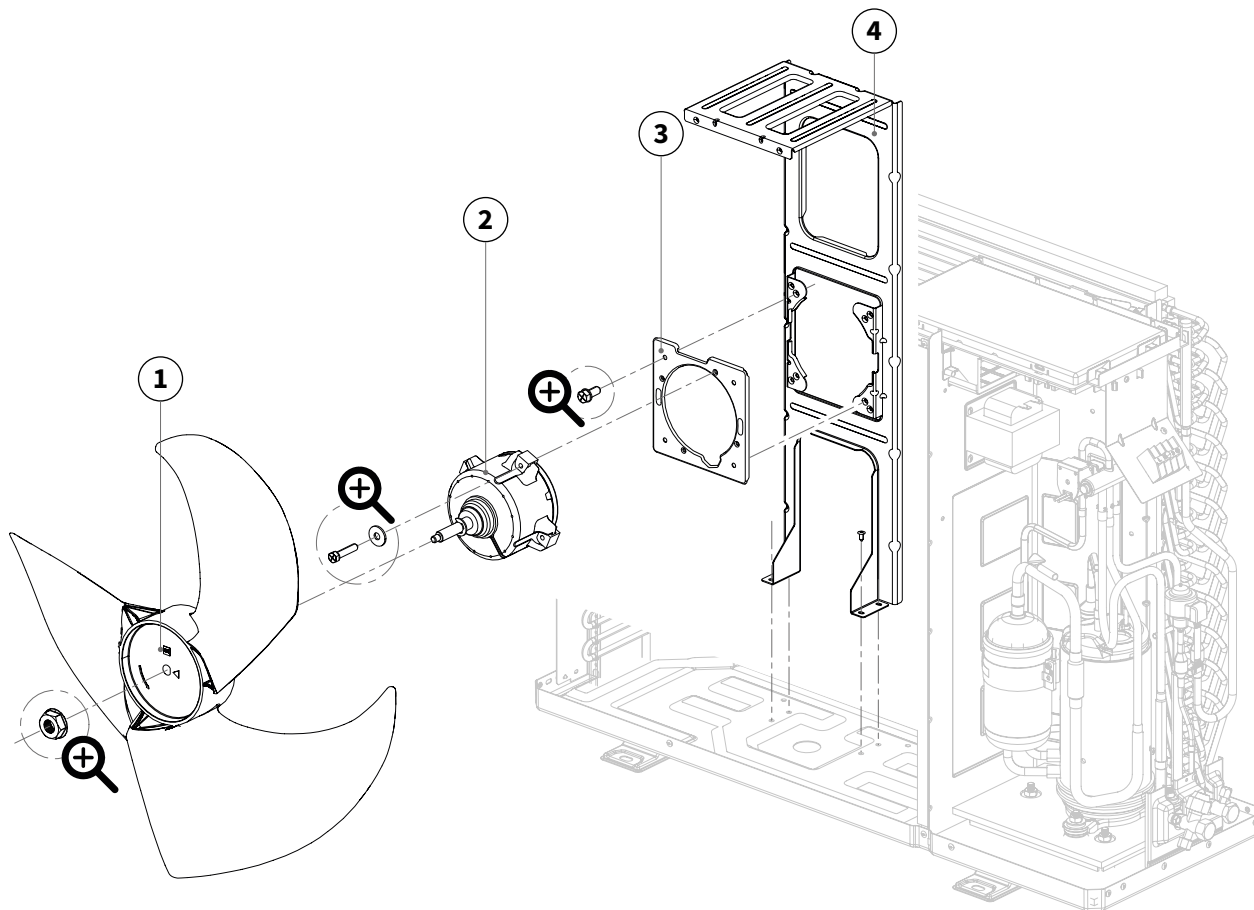
Pos. nr.	Bestel nr.	Omschrijving	Opmerking	Xtend 5
1	050614	Buitenunit 5 kW		✓
2	050604	Binnenunit	inclusief open verdeler + ophangbeugel + connectieset	✓
3	812007	Vervangingsset 5KW buitenunit fan bescherming + front paneel	inclusief bevestigingsartikelen	✓
4	812177	Vervangingsset 5KW buitenunit bovenpaneel	inclusief bevestigingsartikelen	✓
5	812167	Vervangingsset 5KW buitenunit linker + rechter zijpaneel	inclusief bevestigingsartikelen	✓
6	812187	Vervangingsset 5KW buitenunit kunststof afdekkap zijpaneel	inclusief bevestigingsartikelen	✓
7	812197	Vervangingsset 5KW buitenunit set 10 schroeven + kunststof ringen		✓
8	812107	Vervangingsset 5KW buitenunit Fan 20" zwart	inclusief bevestigingsartikelen	✓
9	812097	Vervangingsset 5KW buitenunit Fanmotor 85W	inclusief bevestigingsartikelen	✓
10	812157	Vervangingsset 5KW buitenunit fanmotor bevestiging	inclusief bevestigingsartikelen	✓
11	812077	Vervangingsset 5KW buitenunit Printplaat	inclusief kabelboom trafo, compressor, sensoren + bevestigingsartikelen	✓
12	812147	Vervangingsset 5KW buitenunit omgevingstemperatuursensor	inclusief kabel	✓
13	812117	Vervangingsset 5KW buitenunit sensor verdamper	inclusief kabel	✓
14	812127	Vervangingsset 5KW buitenunit sensor persgas	inclusief kabel	✓
15	812137	Vervangingsset 5KW buitenunit sensor zuiggas	inclusief kabel	✓
16	812087	Vervangingsset 5KW buitenunit Trafo 16A	inclusief bevestigingsartikelen	✓
17	812067	Vervangingsset 5KW buitenunit 4-weg klep		✓
18	812057	Vervangingsset 5KW buitenunit electronisch expansieventiel 1.3mm		✓
19	812017	Vervangingsset 5KW buitenunit Compressor	inclusief bevestigingsartikelen	✓
20	812027	Vervangingsset 5KW buitenunit Carterverwarming 23W		✓
21	812037	Vervangingsset 5KW buitenunit serviceafsluiter 3-weg	inclusief bevestigingsartikelen	✓
22	812047	Vervangingsset 5KW buitenunit serviceafsluiter 2-weg	inclusief bevestigingsartikelen	✓

3 MANTEL



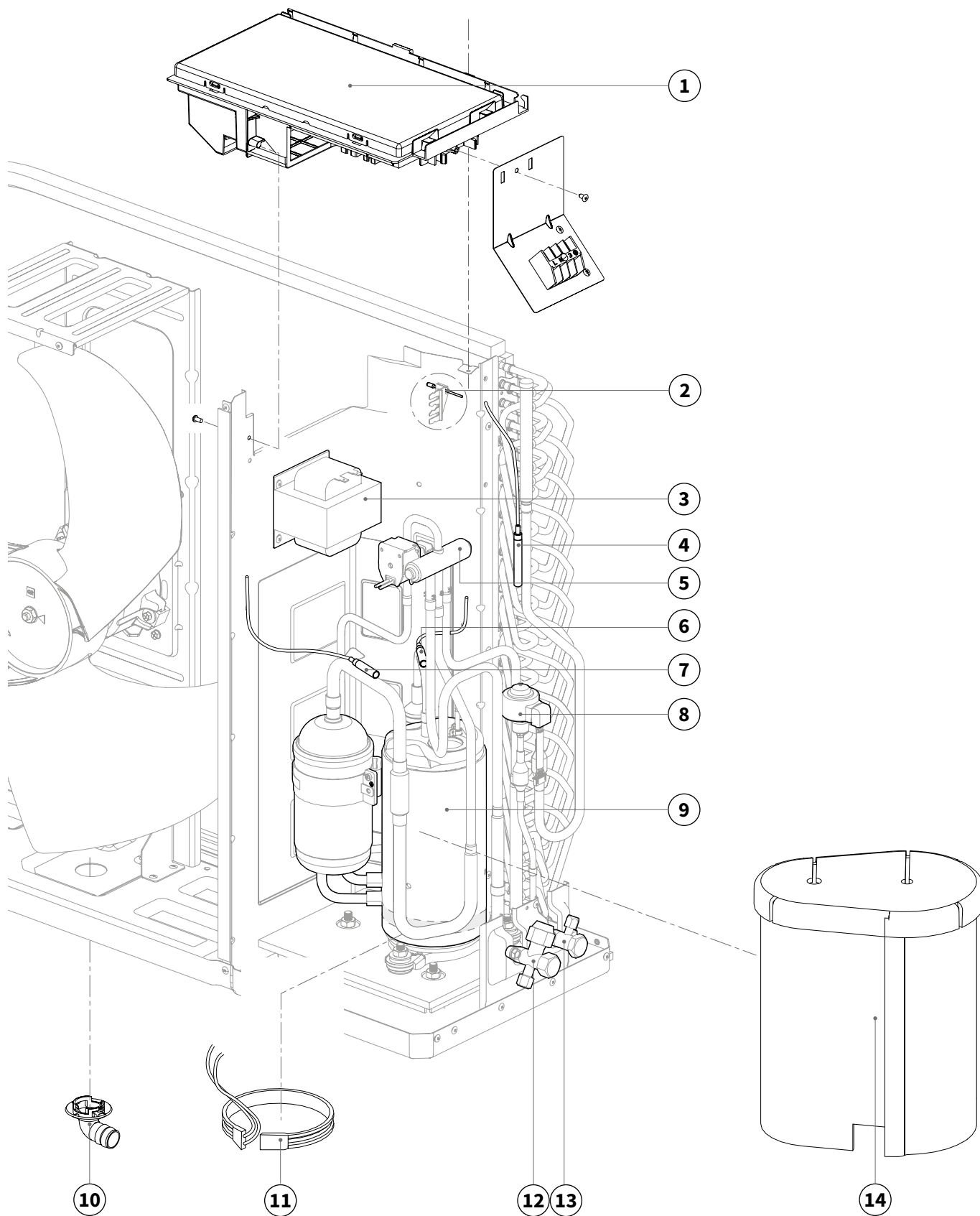
Pos. nr.	Bestel nr.	Omschrijving	Aantal	Opmerking	Xtend 5
1	812007	Ventilator rooster	1	Vervangingsset 5KW buitenunit fan bescherming + front paneel	✓
2	812007	Voorpaneel set	1	Vervangingsset 5KW buitenunit fan bescherming + front paneel	✓
3	812167	Zijpaneel links	1	Vervangingsset 5KW buitenunit linker + rechter zijpaneel	✓
4	812177	Bovenpaneel	1	Vervangingsset 5KW buitenunit bovenpaneel	✓
5	812167	Zijpaneel rechts	1	Vervangingsset 5KW buitenunit linker + rechter zijpaneel	✓
6	812187	Afdekkap	1	Vervangingsset 5KW buitenunit kunststof afdekkap zijpaneel	✓
7	812197	Schroeven + kunststof ringen M8	-	Vervangingsset 5KW buitenunit set 10 schroeven + kunststof ringen	✓

4 VENTILATOR



Pos. nr.	Bestel nr.	Omschrijving	Aantal	Opmerking	Xtend 5
1	812107	Ventilator (zwart)	1	Vervangingsset 5KW buitenunit Fan 20" zwart	✓
2	812097	Motor ventilator	1	Vervangingsset 5KW buitenunit Fanmotor 85W	✓
3	812157	Motor bevestigingsplaat	1	Vervangingsset 5KW buitenunit fanmotor bevestiging	✓
4	812157	Motor montagebeugel	1	Vervangingsset 5KW buitenunit fanmotor bevestiging	✓

5 KOUEMIDDELCEIRCUIT EN PRINTPLAAT



Pos. nr.	Bestel nr.	Omschrijving	Aantal	Opmerking	Xtend 5
1	812077	Printplaat	1	Vervangingsset 5KW buitenunit Printplaat	✓
2	812147	Buitentemperatuursensor (ambient)	1	Vervangingsset 5KW buitenunit omgevingstemperatuursensor	✓
3	812087	Ontstoorspoel (trafo)	1	Vervangingsset 5KW buitenunit Trafo 16A	✓
4	812117	Sensor verdamper (coil)	1	Vervangingsset 5KW buitenunit sensor verdamper	✓
5	812067	4-weg klep	1	Vervangingsset 5KW buitenunit 4-weg klep	✓
6	812127	Sensor persgas (exhaust)	1	Vervangingsset 5KW buitenunit sensor persgas	✓
7	812137	Sensor zuiggas (suction)	1	Vervangingsset 5KW buitenunit sensor zuiggas	✓
8	812057	Expansieventiel	1	Vervangingsset 5KW buitenunit electronisch expansieventiel 1.3mm	✓
9	812017	Compressor	1	Vervangingsset 5KW buitenunit Compressor	✓
10	*	Drain plug	1	t.b.v. het afvoeren van condenswater	✓
11	812027	Carterverwarmer	1	Vervangingsset 5KW buitenunit Carterverwarming 23W	✓
12	812037	Koudemiddelkoppeling 3-weg	1	Vervangingsset 5KW buitenunit serviceafsluiter 3-weg	✓
13	812047	Koudemiddelkoppeling 2-weg	1	Vervangingsset 5KW buitenunit serviceafsluiter 2-weg	✓
14	*	Isolatie compressor	2	bevat 2 isolatiejassen	✓

De met een * aangegeven onderdelen zijn niet bestelbaar.

Intergas Verwarming BV

Europark Allee 2
Postbus 6
7740 AA Coevorden
Tel: (088) 878 8500
info@intergas.nl
www.intergas.nl



2023 Intergas Verwarming BV

Alle rechten voorbehouden.

De verstrekte informatie geldt voor het product in standaard uitvoering. Intergas Verwarming BV kan derhalve niet aansprakelijk worden gesteld voor eventuele schade voortvloeiend uit de van de standaard uitvoering afwijkende specificaties van het product. De beschikbare informatie is met alle mogelijke zorg samengesteld, maar Intergas Verwarming BV kan niet aansprakelijk gesteld worden voor eventuele fouten in de informatie of voor de gevolgen daarvan.

Intergas Verwarming BV kan niet aansprakelijk gesteld worden voor schade voortvloeiend uit werkzaamheden die door derden zijn uitgevoerd.

Wijzigingen voorbehouden.



88022401

INTERGAS®